

**Совет депутатов
Мордовско-Полянского сельского поселения
Зубово-Полянского муниципального района
Республики Мордовия**

От 14 мая 2011 г.

№ 2

**Об утверждении Правил
землепользования и застройки территории
Мордовско-Полянского сельского поселения
Зубово-Полянского муниципального района
Республики Мордовия.**

В связи с необходимостью формирования новых земельных участков под строительство жилых домов и объектов социальной инфраструктуры, руководствуясь Градостроительным кодексом РФ, Федеральным законом № 131-ФЗ от 06.10.2003 года «Об общих принципах организации местного самоуправления в РФ», Уставом Мордовско-Полянского сельского поселения Зубово-Полянского муниципально района Республики Мордовия, рассмотрев Заключение администрации Мордовско-Полянского сельского поселения о результатах Публичных слушаний по проекту Правил землепользования и застройки территории Мордовско-Полянского сельского поселения Зубово-Полянского муниципально района Республики Мордовия

Совета депутатов Мордовско-Полянского сельского поселения

РЕШИЛ:

1. Утвердить Правила землепользования и застройки территории Мордовско-Полянского сельского поселения Зубово-Полянского муниципального района Республики Мордовия.
2. Направить Правила землепользования и застройки территории Мордовско-Полянского сельского поселения в течение трех дней со дня утверждения на бумажном и электронном носителях в Правительство Республики Мордовия.
3. Направить Правила землепользования и застройки территории Мордовско-Полянского сельского поселения в течение трех дней со дня утверждения на бумажном и электронном носителях в администрацию Зубово-Полянского муниципально района Республики Мордовия.
4. Направить Правила землепользования и застройки территории Мордовско-Полянского сельского поселения в течение двух недель со дня утверждения на бумажном и электронном носителях в Министерство строительства Республики Мордовия.
5. В течение трех месяцев со дня утверждения Правил землепользования и застройки разработать и утвердить план реализации Правил землепользования и застройки.
6. Настоящее решение опубликовать в газете «Вести села» Мордовско-Полянского сельского поселения.
7. Решение вступает в силу со дня его опубликования.

**Глава Мордовско-Полянского
сельского поселения
Зубово-Полянского
муниципального района**

В.Д.Пинясова

ЗАО «ПРОЕКТНЫЙ ИНСТИТУТ «МОРДОВАГРОПРОМПРОЕКТ»

Свидетельство СРО-П-014-05082009- 13-0002 от 4 марта 2010г.

Заказчик: Администрация Мордовско-Полянского сельского поселения Zubovo-Полянского муниципального района Республики Мордовия

Объект: Генеральный план и правила землепользования и застройки Мордовско-Полянского сельского поселения Zubovo-Полянского муниципального района Республики Мордовия

**ТОМ 2
ПРАВИЛА ЗЕМЛЕПОЛЬЗОВАНИЯ
И ЗАСТРОЙКИ**

Заказ: № 112-П33

Генеральный директор	Л.В. Герасименко
Главный архитектор проекта	Т.И. Антошкина
Главный инженер проекта	А.Ю. Ацапкин

Саранск, 2010

ИНФОРМАЦИОННЫЙ ЛИСТ

Настоящий проект выполнен в соответствии с действующими нормами и правилами и гарантирует патентную способность и патентную чистоту впервые применяемых при разработанных в проекте технологических процессов, оборудования приборов, конструкций, материалов и изделий, а также номера авторских свидетельств и заявок, по которым приняты решения и выдача авторских свидетельств на используемые в рабочей документации изобретения.

Свидетельство СРО-П-014-05082009-13-0002 о допуске к работам по подготовке проектной документации, которые оказывают влияние на безопасность объектов капитального строительства, выданное ЗАО «Проектный институт «Мордовагропромпроект» ИНН 1326034134, ОГРН 1021300978764 на основании решения Президиума саморегулируемой организации Некоммерческое партнерство «Межрегиональное объединение проектных организаций» №7 от 4.03.2010.

РАЗДЕЛ I. ПОРЯДОК ПРИМЕНЕНИЯ ПРАВИЛ ЗЕМЛЕПОЛЬЗОВАНИЯ И ЗАСТРОЙКИ «МОРДОВСКО-ПОЛЯНСКОГО СЕЛЬСКОГО ПОСЕЛЕНИЯ» ЗУБОВО-ПОЛЯНСКОГО МУНИЦИПАЛЬНОГО РАЙОНА РЕСПУБЛИКИ МОРДОВИЯ И ВНЕСЕНИЯ В НИХ ИЗМЕНЕНИЙ

Глава I. Общие положения о землепользовании и застройке в «Мордовско-Полянском сельском поселении» Zubovo-Полянского муниципального района Республики Мордовия

Статья 1. Предмет Правил землепользования и застройки

1. Настоящие Правила землепользования и застройки «Мордовско-Полянского сельского поселения» Zubovo-Полянского муниципального района Республики Мордовия (далее – Правила) в соответствии с Градостроительным кодексом Российской Федерации, Земельным кодексом Российской Федерации, Федеральным законом «Об общих принципах организации местного самоуправления в Российской Федерации» от 06 октября 2003 года № 131-ФЗ, иными законами и нормативными правовыми актами Российской Федерации, законами и иными нормативными правовыми актами Республики Мордовия, Уставом «Мордовско-Полянского сельского поселения» Zubovo-Полянского муниципального района Республики Мордовия, иными муниципальными правовыми актами «Мордовско-Полянского сельского поселения» Zubovo-Полянского муниципального района Республики Мордовии регулируют отношения по землепользованию и застройке «Мордовско-Полянского сельского поселения» Zubovo-Полянского муниципального района Республики Мордовия (далее также – «Мордовско-Полянское сельское поселение»).

2. Правила разработаны в целях:

- 1) создания условий для устойчивого развития территории «Мордовско-Полянского сельского поселения», сохранения окружающей природной среды и объектов культурного и исторического наследия;
- 2) создания условий для планировки территории «Мордовско-Полянского сельского поселения»;
- 3) обеспечения прав и законных интересов физических и юридических лиц, в том числе правообладателей земельных участков и объектов капитального строительства, находящихся на территории «Мордовско-Полянского сельского поселения»;
- 4) создания условий для привлечения инвестиций, в том числе путем предоставления возможности выбора эффективных видов разрешенного использования земельных участков и объектов капитального строительства.

Статья 2. Основные понятия, используемые в Правилах

Основные понятия и термины, используемые в Правилах, применяются в значении, определенном федеральным законодательством.

Статья 3. Участники отношений по землепользованию и застройке в муниципальном образовании «Мордовско-Полянское сельское поселение»

1. Участниками отношений по землепользованию и застройке в муниципальном образовании «Мордовско-Полянское сельское поселение» являются:

- 1) Российская Федерация;
- 2) Республика Мордовия;
- 3) муниципальное образование «Зубово-Полянский район» Республики Мордовия;
- 3) «Мордовско-Полянское сельское поселение» Zubovo-Полянского муниципального района Республики Мордовия;
- 4) физические и юридические лица.

2. От имени Российской Федерации, Республики Мордовия, муниципального образования «Зубово-Полянский район» Республики Мордовия и «Мордовско-Полянского сельского поселения» в отношениях по землепользованию и застройке в «Мордовско-Полянском сельском поселении» выступают соответственно органы государственной власти Российской Федерации, органы государственной власти Республики Мордовия, органы местного самоуправления муниципального образования «Зубово-

Полянский район» Республики Мордовия и органы местного самоуправления «Мордовско-Полянского сельского поселения» Zubovo-Полянского муниципального района Республики Мордовия в пределах своей компетенции.

3. Участники отношений по землепользованию и застройке в муниципальном образовании «Мордовско-Полянское сельское поселение» Zubovo-Полянского муниципального района Республики Мордовия обязаны соблюдать Правила.

Статья 4. Полномочия органов и должностных лиц местного самоуправления «Мордовско-Полянского сельского поселения» Zubovo-Полянского муниципального района Республики Мордовия в сфере землепользования и застройки

1. Органы местного самоуправления «Мордовско-Полянского сельского поселения» осуществляют правовое регулирование отношений в сфере землепользования и застройки в «Мордовско-Полянском сельском поселении» в соответствии с Градостроительным кодексом Российской Федерации, Земельным кодексом Российской Федерации, иными федеральными законами и нормативными правовыми актами Российской Федерации, законами и иными нормативными правовыми актами Республики Мордовия, Уставом «Мордовско-Полянского сельского поселения» Zubovo-Полянского муниципального района Республики Мордовия, Правилами и иными муниципальными правовыми актами.

2. Регулирование вопросов землепользования и застройки «Мордовско-Полянского сельского поселения» Zubovo-Полянского муниципального района Республики Мордовия осуществляется в соответствии с принципами эффективности, справедливости, публичности, открытости, прозрачности процедур принятия решений по вопросам землепользования и застройки.

3. К полномочиям Совета депутатов «Мордовско-Полянского сельского поселения» в сфере регулирования землепользования и застройки в «Мордовско-Полянском сельском поселении» Zubovo-Полянского муниципального района Республики Мордовия относятся:

- 1) утверждение Правил и генерального плана «Мордовско-Полянского сельского поселения» Zubovo-Полянского муниципального района Республики Мордовия, внесение в них изменений;
- 2) определение порядка организации и проведения публичных слушаний в сфере градостроительной деятельности «Мордовско-Полянского сельского поселения» Zubovo-Полянского муниципального района Республики Мордовия;
- 3) контроль за исполнением органами местного самоуправления и должностными лицами местного самоуправления «Мордовско-Полянского сельского поселения» Zubovo-Полянского муниципального района Республики Мордовия решений вопросов местного значения в сфере землепользования и застройки;
- 4) иные полномочия, отнесенные законодательством о градостроительной деятельности, земельным законодательством к компетенции представительного органа сельского поселения;
- 5) иные полномочия, отнесенные Уставом «Мордовско-Полянского сельского поселения» Zubovo-Полянского муниципального района Республики Мордовия к компетенции Совета депутатов «Мордовско-Полянского сельского поселения».

4. Глава администрации «Мордовско-Полянского сельского поселения» Zubovo-Полянского муниципального района Республики Мордовия издает постановления Администрации по следующим вопросам землепользования и застройки в «Мордовско-Полянском сельском поселении» Zubovo-Полянского муниципального района Республики Мордовия:

- 1) подготовка проекта генерального плана и подготовка предложений о внесении в генеральный план изменений;
- 2) утверждение плана реализации генерального плана «Мордовско-Полянского сельского поселения»;
- 3) подготовка проекта Правил и о подготовка проектов решений о внесении изменений в Правила;
- 4) предоставление разрешений на условно разрешенный вид использования земельного участка или объекта капитального строительства;
- 5) предоставление разрешений на отклонение от предельных параметров разрешенного строительства, реконструкции объектов капитального строительства;
- 6) утверждение местных нормативов градостроительного проектирования в муниципальном образовании «Мордовско-Полянское сельское поселение»;
- 7) подготовка документации по планировке территории «Мордовско-Полянского сельского поселения» Zubovo-Полянского муниципального района Республики Мордовия в пределах компетенции, установленной статьей 45 Градостроительного кодекса Российской Федерации;
- 8) утверждение документации по планировке территории «Мордовско-Полянского сельского поселения» Zubovo-Полянского муниципального района Республики Мордовия в пределах компетенции, установленной статьей 45 Градостроительного кодекса Российской Федерации;
- 9) развитие застроенных территорий «Мордовско-Полянского сельского поселения» Zubovo-Полянского муниципального района Республики Мордовия;
- 10) определение порядка использования земельных участков, на которых действие градостроительных регламентов не распространяется или для которых градостроительные регламенты не устанавливаются в соответствии с федеральными законами;

- 11) предоставление физическим и юридическим лицам земельных участков, находящихся в муниципальной собственности «Мордовско-Полянского сельского поселения», для строительства;
- 12) изъятие, в том числе путем выкупа, земельных участков для муниципальных нужд по основаниям и в порядке, предусмотренным гражданским и земельным законодательством Российской Федерации;
- 13) резервирование земель для муниципальных нужд по основаниям и в порядке, предусмотренным земельным законодательством Российской Федерации;
- 14) установление публичных сервитутов в отношении земельных участков в границах муниципального образования «Мордовско-Полянское сельское поселение» Zubово-Полянского муниципального района Республики Мордовия для обеспечения интересов местного самоуправления или местного населения «Мордовско-Полянского сельского поселения» по основаниям и в порядке, предусмотренным земельным законодательством Российской Федерации;
- 15) иные вопросы, отнесенные к компетенции главы местной администрации сельского поселения или местной администрации сельского поселения законодательством о градостроительной деятельности и земельным законодательством;
- 16) иные вопросы, отнесенные к компетенции Главы администрации «Мордовско-Полянское сельское поселение» или Администрации «Мордовско-Полянское сельское поселение» Уставом «Мордовско-Полянского сельского поселения» Zubово-Полянского муниципального района Республики Мордовия, Правилами, решениями Совета депутатов «Мордовско-Полянского сельского поселения».

5. К полномочиям Администрации «Мордовско-Полянское сельское поселение» в сфере землепользования и застройки в «Мордовско-Полянском сельском поселении» относятся:

- 1) подготовка проекта генерального плана «Мордовско-Полянского сельского поселения», а также проектов о внесении в генеральный план «Мордовско-Полянского сельского поселения» изменений;
- 2) проверка проекта Правил и проектов о внесении изменения в Правила, представленных Комиссией по подготовке проекта правил землепользования и застройки «Мордовско-Полянского сельского поселения», на соответствие требованиям технических регламентов и документов территориального планирования;
- 3) обеспечение всем заинтересованным лицам возможности ознакомления с Правилами;
- 4) согласование проектов документов территориального планирования других муниципальных образований в случаях, предусмотренных Градостроительным кодексом Российской Федерации;
- 5) обеспечение подготовки документации по планировке территории «Мордовско-Полянского сельского поселения» на основании генерального плана «Мордовско-Полянского сельского поселения» Zubово-Полянского муниципального района Республики Мордовия и Правил, за исключением случаев, предусмотренных статьей 45 Градостроительного кодекса Российской Федерации, проверка указанной документации на соответствие требованиям, предусмотренным частью 9 статьи 20 Правил;
- 6) подготовка и утверждение градостроительных планов земельных участков, расположенных в границах «Мордовско-Полянского сельского поселения», в случаях, предусмотренных частью 3 статьи 22 Правил;
- 7) организация и проведение публичных слушаний по вопросам градостроительной деятельности на территории «Мордовско-Полянского сельского поселения», за исключением случаев, предусмотренных пунктом 5 части 3 статьи 5 Правил;
- 8) выдача разрешений на строительство объектов капитального строительства при осуществлении строительства, реконструкции, капитального ремонта объектов капитального строительства, расположенных на территории «Мордовско-Полянского сельского поселения», в пределах компетенции, предусмотренной статьей 51 Градостроительного кодекса Российской Федерации;
- 9) выдача разрешений на ввод в эксплуатацию объектов капитального строительства при осуществлении строительства, реконструкции, капитального ремонта объектов капитального строительства, расположенных на территории «Мордовско-Полянского сельского поселения», за исключением случаев, когда в соответствии со статьей 55 Градостроительного кодекса Российской Федерации разрешение на строительство объекта капитального строительства выдано федеральным органом исполнительной власти или органом исполнительной власти Республики Мордовия;
- 10) организация работы по созданию инвалидам условий для беспрепятственного доступа к объектам социальной инфраструктуры на территории «Мордовско-Полянского сельского поселения», в пределах полномочий, установленных законодательством;
- 11) ведение информационной системы обеспечения градостроительной деятельности на территории «Мордовско-Полянского сельского поселения»;
- 12) контроль за соблюдением физическими и юридическими лицами Правил и иных муниципальных правовых актов в сфере землепользования и застройки в рамках муниципального земельного контроля в пределах своих полномочий;
- 13) осуществление иных полномочий, отнесенных к компетенции Администрации «Мордовско-Полянское сельское поселение» Уставом «Мордовско-Полянского сельского поселения» Zubово-Полянского муниципального района Республики Мордовия, Правилами, решениями Совета депутатов «Мордовско-Полянского сельского поселения»;

14) осуществление иных полномочий, которые в соответствии с законодательством о градостроительной деятельности, земельным законодательством, Уставом «Мордовско-Полянского сельского поселения» Zubovo-Полянского муниципального района Республики Мордовия, Правилами, решениями Совета депутатов «Мордовско-Полянского сельского поселения» Zubovo-Полянского муниципального района Республики Мордовия не отнесены к компетенции иных органов местного самоуправления «Мордовско-Полянского сельского поселения» или Комиссии по подготовке проекта правил землепользования и застройки «Мордовско-Полянского сельского поселения» Zubovo-Полянского муниципального района Республики Мордовия.

Статья 5. Комиссия по подготовке проекта правил землепользования и застройки «Мордовско-Полянского сельского поселения» Zubovo-Полянского муниципального района Республики Мордовия

1. Комиссия по подготовке проекта правил землепользования и застройки «Мордовско-Полянского сельского поселения» Zubovo-Полянского муниципального района Республики Мордовия (далее также – Комиссия) является постоянно действующим коллегиальным совещательным органом при Администрации «Мордовско-Полянского сельского поселения» Zubovo-Полянского муниципального района Республики Мордовия, образованным в целях подготовки проекта Правил и обеспечения соблюдения требований Правил, предъявляемых к землепользованию и застройке в «Мордовско-Полянском сельском поселении».

2. Состав и порядок деятельности Комиссии утверждается постановлением Администрации муниципального образования «Мордовско-Полянское сельское поселение» Zubovo-Полянского муниципального района Республики Мордовия в соответствии с законодательством о градостроительной деятельности и Правилами.

3. К полномочиям Комиссии относятся:

1) обеспечение подготовки проекта Правил и проектов о внесении изменений в Правила;

2) рассмотрение предложений о внесении изменений в Правила, а также проектов муниципальных правовых актов, связанных с реализацией и применением Правил;

3) рассмотрение заявлений о предоставлении разрешений на условно разрешенный вид использования земельного участка или объекта капитального строительства и подготовка рекомендаций для Главы администрации «Мордовско-Полянского сельского поселения» Zubovo-Полянского муниципального района Республики Мордовия (далее – Главы администрации «Мордовско-Полянского сельского поселения»);

4) рассмотрение заявлений о предоставлении разрешений на отклонение от предельных параметров разрешенного строительства, реконструкции объектов капитального строительства и подготовка рекомендаций для Главы администрации «Мордовско-Полянского сельского поселения»;

5) организация и проведение публичных слушаний на территории «Мордовско-Полянского сельского поселения» по проекту Правил, внесению изменений в Правила, предоставлению разрешений на условно разрешенный вид использования земельного участка или объекта капитального строительства, предоставлению разрешений на отклонение от предельных параметров разрешенного строительства, реконструкции объектов капитального строительства;

6) иные полномочия, отнесенные к компетенции комиссии по подготовке проекта правил землепользования и застройки градостроительным законодательством, Правилами, а также Положением о Комиссии по подготовке проекта правил землепользования и застройки «Мордовско-Полянского сельского поселения» Zubovo-Полянского муниципального района Республики Мордовия, утвержденным постановлением Администрации «Мордовско-Полянского сельского поселения» Zubovo-Полянского муниципального района Республики Мордовия в соответствии с законодательством о градостроительной деятельности и Правилами.

Статья 6. Обеспечение социальной защиты инвалидов при осуществлении деятельности по землепользованию и застройке

1. При осуществлении деятельности по землепользованию и застройке в «Мордовско-Полянском сельском поселении» обязательно соблюдение установленных действующим законодательством мер, обеспечивающих инвалидам условия для преодоления, замещения (компенсации) ограничений жизнедеятельности и направленных на создание им равных с другими гражданами возможностей участия в жизни общества.

2. Администрация «Мордовско-Полянского сельского поселения» организует работу по созданию инвалидам (включая инвалидов, использующих кресла-коляски и собак-проводников) условий для беспрепятственного доступа к объектам социальной инфраструктуры (жилым, общественным и производственным зданиям, строениям и сооружениям, спортивным учреждениям, местам отдыха, культурно-зрелищным и другим учреждениям) в пределах полномочий, установленных законодательством.

Статья 7 Открытость и доступность информации о землепользовании и застройке

1. Правила, в том числе входящие в их состав градостроительные регламенты и карты, представляют собой общедоступную информацию для любых заинтересованных лиц, за исключением содержащихся в них сведений, отнесенных федеральными законами к категории ограниченного доступа.

2. Администрация «Мордовско-Полянское сельское поселение» обеспечивает всем заинтересованным лицам возможность ознакомления с Правилами путем:

- 1) опубликования Правил в порядке, установленном Уставом «Мордовско-Полянского сельского поселения» Zubovo-Полянского муниципального района Республики Мордовия для официального опубликования муниципальных правовых актов;
- 2) размещения Правил на официальном сайте «Мордовско-Полянского сельского поселения» в сети «Интернет»;
- 3) предоставления копий Правил в муниципальные библиотеки «Мордовско-Полянского сельского поселения»;
- 4) создания условий для ознакомления с Правилами в Администрации «Мордовско-Полянское сельское поселение»;
- 5) предоставления Администрацией «Мордовско-Полянское сельское поселение» информации в соответствии с частью 2 статьи 46 Правил.

Глава II. Градостроительное зонирование территории «Мордовско-Полянского сельского поселения» Zubovo-Полянского муниципального района Республики Мордовия

Статья 8. Зонирование территории «Мордовско-Полянского сельского поселения» Zubovo-Полянского муниципального района Республики Мордовия

1. Правила устанавливают градостроительное зонирование территории «Мордовско-Полянского сельского поселения» в целях определения территориальных зон и установления градостроительных регламентов.

2. Правила включают в себя:

- 1) порядок применения правил землепользования и застройки «Мордовско-Полянского сельского поселения» и внесения в них изменений (раздел I Правил);
- 2) карту градостроительного зонирования территории «Мордовско-Полянского сельского поселения» и карты зон с особыми условиями использования территории «Мордовско-Полянского сельского поселения» (раздел II Правил);
- 3) градостроительные регламенты (раздел III Правил).

3. Карты зон с особыми условиями использования территории «Мордовско-Полянского сельского поселения» включают:

- 1) карту зон действия ограничений, установленных в целях охраны водных объектов, расположенных на территории «Мордовско-Полянского сельского поселения»;
- 2) карту зон действия ограничений использования территорий санитарно-защитных зон промышленных предприятий и объектов, классифицированных в СанПиН 2.2.1/2.1.1.1200-03.

4. Карта градостроительного зонирования территории «Мордовско-Полянского сельского поселения» и карты зон с особыми условиями использования территории «Мордовско-Полянского сельского поселения» выполнены на всю территорию «Мордовско-Полянского сельского поселения» Zubovo-Полянского муниципального района Республики Мордовия, включая территории:

- 1) села Мордовская Поляна;
- 2) села Вадово-Сосновка;
- 3) поселка Валовка;
- 4) деревни Ивановка;

5. На карте градостроительного зонирования территории «Мордовско-Полянского сельского поселения» устанавливаются границы территориальных зон, исходя из требования принадлежности каждого земельного участка только к одной территориальной зоне. Формирование одного земельного участка из нескольких земельных участков, расположенных в различных территориальных зонах, не допускается. Территориальные зоны, как правило, не устанавливаются применительно к одному земельному участку.

6. Границы территориальных зон установлены по:

- 1) линиям магистралей, улиц, проездов, разделяющим транспортные потоки противоположных направлений;
- 2) красным линиям;
- 3) границам земельных участков;
- 4) естественным границам природных объектов;
- 5) иным границам.

7. Правообладатели земельных участков и (или) иного недвижимого имущества обязаны соблюдать:

- 1) градостроительный регламент, установленный Правилами применительно к территориальной зоне, в границах которой расположен земельный участок или иное недвижимое имущество;

- 2) ограничения, установленные применительно к зонам с особыми условиями использования территорий, – в случаях, когда земельный участок или иное недвижимое имущество расположены в границах данных зон;
- 3) иные ограничения по использованию недвижимого имущества, установленные в соответствии с законодательством Российской Федерации (включая нормативные правовые акты об установлении публичных сервитутов);
- 4) технические регламенты, нормативы градостроительного проектирования и иные обязательные требования, установленные в соответствии с законодательством Российской Федерации.

Статья 9. Градостроительные регламенты

1. Для всех территориальных зон «Мордовско-Полянского сельского поселения» Правилами устанавливаются градостроительные регламенты.

2. Действие градостроительных регламентов не распространяется на земельные участки, перечисленные в статье 36 Градостроительного кодекса Российской Федерации.

3. Градостроительные регламенты не установлены Правилами для земель лесного фонда, земель, покрытых поверхностными водами, земель запаса, земель особо охраняемых природных территорий (за исключением земель лечебно-оздоровительных местностей и курортов), сельскохозяйственных угодий в составе земель сельскохозяйственного назначения, земельных участков, расположенных в границах особых экономических зон.

4. Градостроительный регламент определяет правовой режим земельных участков, равно как всего, что находится над и под поверхностью земельных участков и используется в процессе их застройки и последующей эксплуатации объектов капитального строительства.

5. Действие градостроительного регламента распространяется в равной мере на все земельные участки и объекты капитального строительства в пределах границ территориальной зоны, обозначенной на карте градостроительного зонирования территории «Мордовско-Полянского сельского поселения», за исключением случаев, предусмотренных частью 2 настоящей статьи.

6. Использование земельных участков, на которые действие градостроительных регламентов не распространяется или для которых градостроительные регламенты не устанавливаются, определяется уполномоченными федеральными органами исполнительной власти, уполномоченными органами исполнительной власти Республики Мордовия, уполномоченными органами местного самоуправления Zubovo-Полянского муниципального района Республики Мордовия или постановлением Администрации «Мордовско-Полянского сельского поселения» в соответствии с федеральными законами.

7. В градостроительном регламенте в отношении земельных участков и объектов капитального строительства, расположенных в пределах соответствующей территориальной зоны, устанавливаются:

- 1) виды разрешенного использования земельных участков и объектов капитального строительства;
- 2) предельные (минимальные и (или) максимальные) размеры земельных участков и предельные параметры разрешенного строительства, реконструкции объектов капитального строительства;
- 3) ограничения использования земельных участков и объектов капитального строительства, устанавливаемые в соответствии с законодательством Российской Федерации.

8. Установленные Правилами градостроительные регламенты обязательны для исполнения всеми правообладателями земельных участков и объектов капитального строительства, а также органами государственной власти и органами местного самоуправления при принятии решений (рекомендаций, заключений) в области землепользования и застройки.

9. При выявлении земельных участков, расположенных на территориях, отнесенных Правилами к различным территориальным зонам, Администрация «Мордовско-Полянского сельского поселения» не позднее тридцати дней со дня получения соответствующей информации обязана направить в Комиссию предложение о внесении в Правила изменений, касающихся отнесения данных земельных участков к одной территориальной зоне. Комиссия обеспечивает внесение указанных изменений в Правила в соответствии с главой VII Правил.

10. До внесения в Правила изменений, предусмотренных частью 9 настоящей статьи, земельные участки, расположенные на территориях, отнесенных Правилами к различным территориальным зонам, используются по выбору правообладателей таких земельных участков в соответствии с любым из градостроительных регламентов, установленных Правилами применительно к данным территориальным зонам.

11. Не допускается предоставление гражданам и юридическим лицам земельных участков, находящихся в муниципальной собственности «Мордовско-Полянского сельского поселения» и расположенных в границах двух и более различных территориальных зон, до внесения в Правила изменений, предусмотренных частью 9 настоящей статьи.

Статья 10. Зоны с особыми условиями использования территорий

1. Зонами с особыми условиями использования территорий являются охранные, санитарно-защитные зоны, зоны охраны

объектов культурного наследия (памятников истории и культуры) народов Российской Федерации, водоохранные зоны, зоны санитарной охраны источников питьевого и хозяйственно-бытового водоснабжения, зоны охраняемых объектов, иные зоны, устанавливаемые в соответствии с законодательством Российской Федерации.

2. Границы зон с особыми условиями использования территорий, границы территорий объектов культурного наследия отображаются на картах зон с особыми условиями использования территории «Мордовско-Полянского сельского поселения» в соответствии с законодательством Российской Федерации и не совпадают с границами территориальных зон.

3. После утверждения в установленном законодательством порядке границ зон с особыми условиями использования территорий, не отображенных на картах зон с особыми условиями использования территории «Мордовско-Полянского сельского поселения», Администрация «Мордовско-Полянского сельского поселения» направляет в Комиссию предложение о внесении соответствующих изменений в Правила. Комиссия обеспечивает внесение указанных изменений в Правила в соответствии с главой VII Правил.

4. Применительно к зонам с особыми условиями использования территорий градостроительные регламенты устанавливаются в соответствии с законодательством Российской Федерации.

Статья 11. Разрешенное использование земельных участков и объектов капитального строительства

1. Применительно к каждой территориальной зоне градостроительными регламентами устанавливаются виды разрешенного использования земельных участков и объектов капитального строительства.

2. Разрешенное использование земельных участков и объектов капитального строительства может быть следующих видов:

- 1) основные виды разрешенного использования;
- 2) условно разрешенные виды использования;
- 3) вспомогательные виды разрешенного использования (допускаются только в качестве дополнительных по отношению к основным видам разрешенного использования и условно разрешенным видам использования, и осуществляются совместно с ними).

3. Основные и вспомогательные виды разрешенного использования земельных участков и объектов капитального строительства выбираются правообладателями земельных участков и объектов капитального строительства самостоятельно без дополнительных разрешений и согласований, за исключением случаев, предусмотренных частью 4 настоящей статьи.

4. Выбор основных и вспомогательных видов разрешенного использования земельных участков и объектов капитального строительства, правообладателями которых являются органы государственной власти, органы местного самоуправления, государственные и муниципальные учреждения, а также государственные и муниципальные унитарные предприятия, осуществляется в соответствии с действующим законодательством Российской Федерации.

5. Допускается осуществление двух и более разрешенных видов использования в пределах одного земельного участка, в том числе в пределах одного объекта капитального строительства, при условии соблюдения требований технических регламентов, строительных, санитарных, экологических и противопожарных норм и правил, иных требований, предъявляемых законодательством Российской Федерации. В объектах капитального строительства, сочетающих различные виды использования, помещения, предполагающие нежилые виды использования, должны располагаться под помещениями жилого назначения.

6. Инженерно-технические объекты, сооружения и коммуникации, обеспечивающие реализацию разрешенного использования недвижимого имущества в пределах отдельных земельных участков (объекты электро-, водо-, газоснабжения, водоотведения, телефонизации и т.п.) являются разрешенными применительно ко всем территориальным зонам, при условии соответствия техническим регламентам, строительным, санитарным, экологическим и противопожарным нормам и правилам, иным требованиям, предъявляемым законодательством Российской Федерации к указанным объектам.

7. Инженерно-технические объекты и сооружения, предназначенные для обеспечения функционирования и нормальной эксплуатации недвижимого имущества в пределах территории одного или нескольких кварталов (других элементов планировочной структуры «Мордовско-Полянского сельского поселения»), расположение которых требует отдельного земельного участка с установлением санитарно-защитных, иных защитных зон, являются объектами, для которых необходимо получение разрешений в порядке, предусмотренном статьей 13 Правил.

8. Разрешения на условно разрешенные виды использования земельных участков и объектов капитального строительства предоставляются с учетом оценки влияния этих видов разрешенного использования на функционирование объектов основных видов разрешенного использования в соответствующей территориальной зоне.

Статья 12. Изменение видов разрешенного использования земельных участков и объектов капитального строительства

1. Изменение одного вида разрешенного использования земельных участков и объектов капитального строительства на другой вид такого использования осуществляется в соответствии с градостроительным регламентом при условии соблюдения требований технических регламентов.

2. Изменение одного вида разрешенного использования земельных участков и объектов капитального строительства на другой вид такого использования, отнесенный градостроительным регламентом к перечню основных или вспомогательных видов разрешенного использования земельных участков и объектов капитального строительства, осуществляется правообладателями земельных участков и объектов капитального строительства без дополнительных согласований и разрешений, за исключением случаев, предусмотренных частью 4 статьи 11 Правил.

3. Изменение одного вида разрешенного использования земельных участков и объектов капитального строительства на другой вид такого использования, отнесенный градостроительным регламентом к перечню условно разрешенных видов использования земельных участков и объектов капитального строительства, осуществляется правообладателями земельных участков и объектов капитального строительства в порядке, предусмотренном статьей 13 Правил.

4. Изменение одного вида разрешенного использования земельных участков и объектов капитального строительства на другой вид такого использования, не предусмотренный градостроительным регламентом, осуществляется путем внесения изменений в Правила в порядке, предусмотренном главой VII Правил.

5. Решения об изменении одного вида разрешенного использования земельных участков и объектов капитального строительства, расположенных на землях, на которые действие градостроительных регламентов не распространяется или для которых градостроительные регламенты не устанавливаются, на другой вид такого использования принимаются в соответствии с федеральными законами.

Статья 13. Предоставление разрешения на условно разрешенный вид использования земельного участка или объекта капитального строительства

1. Физическое или юридическое лицо, заинтересованное в предоставлении разрешения на условно разрешенный вид использования земельного участка или объекта капитального строительства (далее – разрешение на условно разрешенный вид использования) направляет заявление о предоставлении указанного разрешения в Комиссию. Порядок подачи заявления и предъявляемые к нему требования, порядок рассмотрения заявления Комиссией определяются статьей 40 Правил.

2. Вопрос о предоставлении разрешения на условно разрешенный вид использования подлежит обсуждению на публичных слушаниях, проводимых в порядке, предусмотренном главой V Правил в соответствии с Градостроительным кодексом Российской Федерации.

3. На основании заключения о результатах публичных слушаний Комиссия в срок, не превышающий десяти дней со дня опубликования заключения, осуществляет подготовку рекомендаций о предоставлении разрешения на условно разрешенный вид использования или об отказе в предоставлении такого разрешения и направляет их Главе администрации «Мордовско-Полянское сельское поселение». Рекомендации Комиссии должны учитывать результаты публичных слушаний и быть мотивированными.

4. Глава администрации «Мордовско-Полянское сельское поселение» на основании рекомендаций Комиссии в течение трех дней со дня поступления таких рекомендаций издает постановление Администрации «Мордовско-Полянское сельское поселение» о предоставлении разрешения на условно разрешенный вид использования или об отказе в предоставлении такого разрешения с указанием причин принятого решения.

5. Постановление Администрации «Мордовско-Полянское сельское поселение» Zubovo-Полянского муниципального района Республики Мордовия о предоставлении разрешения на условно разрешенный вид использования или об отказе в предоставлении такого разрешения подлежит опубликованию в порядке, установленном Уставом «Мордовско-Полянского сельского поселения» Zubovo-Полянского муниципального района Республики Мордовия для официального опубликования муниципальных правовых актов, и размещается на официальном сайте «Мордовско-Полянского сельского поселения» в сети «Интернет».

6. Копия постановления Администрации «Мордовско-Полянское сельское поселение», предусмотренного частью 5 настоящей статьи, направляется заявителю в трехдневный срок со дня издания.

7. В случае если условно разрешенный вид использования земельного участка или объекта капитального строительства внесен в градостроительный регламент в порядке, установленном главой VII Правил, по инициативе правообладателя, заинтересованного в предоставлении разрешения на условно разрешенный вид использования, решение о предоставлении разрешения такому лицу на условно разрешенный вид использования принимается без проведения публичных слушаний.

8. Постановление Администрации «Мордовско-Полянское сельское поселение» Zubovo-Полянского муниципального района Республики Мордовия о предоставлении разрешения на условно разрешенный вид использования или об отказе в предоставлении такого разрешения могут быть обжалованы в судебном порядке.

Статья 14. Предельные размеры земельных участков и предельные параметры разрешенного строительства, реконструкции объектов капитального строительства

1. Применительно к каждой территориальной зоне градостроительным регламентом в отношении земельных участков и объектов капитального строительства, расположенных в пределах соответствующей территориальной зоны, устанавливаются предельные (минимальные и (или) максимальные) размеры земельных участков и предельные параметры разрешенного строительства, реконструкции объектов капитального строительства, их сочетания.

2. Предельные размеры земельных участков и предельные параметры разрешенного строительства, реконструкции объектов капитального строительства могут включать в себя:

- 1) предельные (минимальные и (или) максимальные) размеры земельных участков, в том числе их площадь;
- 2) минимальные отступы от границ земельных участков в целях определения мест допустимого размещения зданий, строений, сооружений, за пределами которых запрещено строительство зданий, строений, сооружений;
- 3) предельное количество этажей или предельную высоту зданий, строений, сооружений;
- 4) максимальный процент застройки в границах земельного участка, определяемый как отношение суммарной площади земельного участка, которая может быть застроена, ко всей площади земельного участка;
- 5) иные показатели.

Статья 15. Отклонение от предельных параметров разрешенного строительства, реконструкции объектов капитального строительства

1. Правообладатели земельных участков, размеры которых меньше установленных градостроительным регламентом минимальных размеров земельных участков, либо конфигурация, инженерно-геологические или иные характеристики которых неблагоприятны для застройки, вправе обратиться за разрешением на отклонение от предельных параметров разрешенного строительства, реконструкции объектов капитального строительства (далее – разрешение на отклонение) в Комиссию.

2. Отклонение от предельных параметров разрешенного строительства, реконструкции объектов капитального строительства разрешается для отдельного земельного участка при соблюдении требований технических регламентов.

3. Лицо, заинтересованное в получении разрешения на отклонение, направляет в Комиссию заявление о предоставлении такого разрешения. Порядок подачи заявления и предъявляемые к нему требования, порядок рассмотрения заявления Комиссией определяются статьей 40 Правил.

4. Вопрос о предоставлении разрешения на отклонение подлежит обсуждению на публичных слушаниях, проводимых в порядке, предусмотренном главой V Правил в соответствии с Градостроительным кодексом Российской Федерации.

5. На основании заключения о результатах публичных слушаний Комиссия в срок, не превышающий десяти дней со дня опубликования заключения, осуществляет подготовку рекомендаций о предоставлении разрешения на отклонение или об отказе в предоставлении такого разрешения с указанием причин принятого решения и направляет указанные рекомендации Главе администрации «Мордовско-Полянское сельское поселение».

6. Глава администрации «Мордовско-Полянское сельское поселение» в течение семи дней со дня поступления рекомендаций Комиссии издает постановление Администрации «Мордовско-Полянское сельское поселение» о предоставлении разрешения на отклонение или об отказе в предоставлении такого разрешения с указанием причин принятого решения.

7. Копия постановления Администрации «Мордовско-Полянское сельское поселение», предусмотренного частью 6 настоящей статьи, направляется заявителю в трехдневный срок со дня издания.

Статья 16. Использование земельных участков или объектов капитального строительства с нарушением требований градостроительных регламентов

1. Не допускается использование земельных участков или объектов капитального строительства с нарушением требований градостроительных регламентов, за исключением случаев, установленных статьей 36 Градостроительного кодекса Российской Федерации.

2. В соответствии со статьей 36 Градостроительного кодекса Российской Федерации земельные участки или объекты капитального строительства, виды разрешенного использования, предельные (минимальные и (или) максимальные) размеры и предельные параметры которых не соответствуют градостроительному регламенту, могут использоваться без установления срока приведения их в соответствии с градостроительным регламентом, за исключением случаев, если использование таких земельных участков и объектов капитального строительства опасно для жизни или здоровья человека, для окружающей среды, объектов культурного наследия.

3. Реконструкция указанных в части 2 настоящей статьи объектов капитального строительства может осуществляться только путем приведения таких объектов в соответствии с градостроительным регламентом или путем уменьшения их несоответствия

предельным параметрам разрешенного строительства, реконструкции. Изменение видов разрешенного использования указанных земельных участков и объектов капитального строительства может осуществляться путем приведения их в соответствие с видами разрешенного использования земельных участков и объектов капитального строительства, установленными градостроительным регламентом.

4. В случае если использование указанных в части 2 настоящей статьи земельных участков и объектов капитального строительства продолжается и опасно для жизни или здоровья человека, для окружающей среды, объектов культурного наследия, в соответствии с федеральными законами может быть наложен запрет на использование таких земельных участков и объектов.

Глава III. Планировка территории «Мордовско-Полянского сельского поселения» Zubово-Полянского муниципального района Республики Мордовия

Статья 17. Назначение документации по планировке территории «Мордовско-Полянского сельского поселения» Zubово-Полянского муниципального района Республики Мордовия

1. В целях обеспечения устойчивого развития территории «Мордовско-Полянского сельского поселения», выделения элементов планировочной структуры (кварталов, микрорайонов, иных элементов), установления границ земельных участков, на которых расположены объекты капитального строительства, границ земельных участков, предназначенных для строительства и размещения линейных объектов, осуществляется подготовка документации по планировке территории «Мордовско-Полянского сельского поселения».

2. Подготовка документации по планировке территории «Мордовско-Полянского сельского поселения» осуществляется в отношении застроенных или подлежащих застройке территорий.

3. В случае установления границ незастроенных и не предназначенных для строительства земельных участков подготовка документации по планировке территории осуществляется в соответствии с земельным, водным, лесным и иным законодательством.

4. Подготовка документации по планировке территории не требуется в случаях, предусмотренных статьей 41 Градостроительного кодекса Российской Федерации.

Статья 18. Виды документации по планировке территории «Мордовско-Полянского сельского поселения» Zubово-Полянского муниципального района Республики Мордовия

1. Планировка территории «Мордовско-Полянского сельского поселения» осуществляется посредством разработки следующей документации по планировке территории:

- 1) проектов планировки как отдельных документов;
- 2) проектов планировки с проектами межевания в их составе;
- 3) проектов планировки с проектами межевания в их составе и с градостроительными планами земельных участков в составе проектов межевания;
- 4) проектов межевания как отдельных документов;
- 5) проектов межевания с градостроительными планами земельных участков в их составе;
- 6) градостроительных планов земельных участков как отдельных документов.

2. Разработка документации по планировке территории осуществляется с учётом характеристик планируемого развития конкретной территории, а также следующих условий:

1) проекты планировки разрабатываются в случаях, когда необходимо выделить элементы планировочной структуры и установить параметры их планируемого развития, в том числе установить (изменить):

- а) красные линии;
- б) границы территорий общего пользования и линейных объектов;
- в) границы зон планируемого размещения объектов социально-культурного и коммунально-бытового назначения, иных объектов капитального строительства;

2) проекты межевания разрабатываются применительно к застроенным и подлежащим застройке территориям, расположенным в границах элементов планировочной структуры, установленных проектами планировки территорий, в целях определения:

- а) границ застроенных земельных участков;
- б) границ незастроенных земельных участков, планируемых для предоставления физическим и юридическим лицам для строительства;
- в) границ земельных участков, предназначенных для размещения объектов капитального строительства федерального, регионального или местного значения;
- г) линий отступа от красных линий для определения места допустимого строительства;
- д) границ территорий объектов культурного наследия;

- е) границ зон с особыми условиями использования территорий;
- ж) границ зон действия публичных сервитутов;
- з) градостроительные планы земельных участков подготавливаются применительно к застроенным или предназначенным для строительства, реконструкции объектов капитального строительства земельным участкам в составе проекта межевания территории или в виде отдельного документа.

Статья 19. Принятие решения о подготовке документации по планировке территории «Мордовско-Полянского сельского поселения» Zubovo-Полянского муниципального района Республики Мордовия

1. В границах «Мордовско-Полянского сельского поселения» решения о подготовке документации по планировке территории «Мордовско-Полянского сельского поселения» Zubovo-Полянского муниципального района Республики Мордовия принимаются путем издания постановлений Администрации «Мордовско-Полянского сельского поселения», за исключением случаев, когда в соответствии со статьей 45 Градостроительного кодекса Российской Федерации решения о подготовке документации по планировке территории принимаются уполномоченным федеральным органом исполнительной власти, уполномоченным органом исполнительной власти Республики Мордовия, уполномоченным органом местного самоуправления Zubovo-Полянского муниципального района Республики Мордовия.

2. В случае размещения объекта капитального строительства, за исключением объекта капитального строительства федерального, регионального или местного значения, в границах территории, на которую не распространяется действие градостроительного регламента или для которой не устанавливается градостроительный регламент, подготовка документации по планировке территории может осуществляться физическим или юридическим лицом, по заявлению которого принято решение об использовании земельного участка в границах такой территории. Документация по планировке территории, подготовка которой осуществляется указанным лицом, подлежит утверждению уполномоченным федеральным органом исполнительной власти, уполномоченным органом исполнительной власти Республики Мордовия, уполномоченным органом местного самоуправления Zubovo-Полянского муниципального района Республики Мордовия или Главой администрации «Мордовско-Полянского сельского поселения» в порядке, предусмотренном частями 9-13 статьи 20 и статьей 21 Правил.

3. Решение о подготовке документации по планировке территории «Мордовско-Полянского сельского поселения» принимается по инициативе Администрации «Мордовско-Полянского сельского поселения» или по инициативе физических и (или) юридических лиц о подготовке документации по планировке территории.

4. Физические и (или) юридические лица, заинтересованные в проведении работ по планировке территории «Мордовско-Полянского сельского поселения», подают заявление о подготовке документации по планировке территории в Администрацию «Мордовско-Полянского сельского поселения» Zubovo-Полянского муниципального района Республики Мордовия на имя Главы администрации «Мордовско-Полянского сельского поселения» лично или направляют заявление по почте заказным письмом с уведомлением о вручении. В указанном заявлении должны содержаться следующие сведения:

- 1) о границах территории, применительно к которой заявителем предлагается осуществить планировку территории (в виде описания и соответствующей схемы);
- 2) обоснование необходимости выполнения планировки территории;
- 3) инвестиционно-строительные намерения заявителя, которые не должны противоречить градостроительным регламентам, установленным Правилами применительно к соответствующей территориальной зоне.

В целях подтверждения инвестиционно-строительных намерений заявителя могут прилагаться графические материалы, чертежи, карты, схемы, технико-экономические обоснования.

5. В двухнедельный срок со дня представления заинтересованными лицами заявления, указанного в части 4 настоящей статьи, Глава администрации «Мордовско-Полянского сельского поселения» издает постановление Администрации «Мордовско-Полянского сельского поселения» о подготовке документации по планировке территории «Мордовско-Полянского сельского поселения» либо об отказе в подготовке документации по планировке территории с указанием причин отказа.

6. В постановлении Администрации «Мордовско-Полянского сельского поселения» Zubovo-Полянского муниципального района Республики Мордовия о подготовке документации по планировке территории должны содержаться следующие сведения:

- 1) о границах территории, применительно к которой осуществляется планировка территории;
- 2) цель планировки территории;
- 3) сроки проведения работ по планировке территории;
- 4) вид разрабатываемой документации по планировке территории;
- 5) срок подачи физическими и (или) юридическими лицами предложений, касающихся порядка, сроков подготовки и содержания документации по планировке территории;
- 6) иные сведения.

7. Постановление Администрации «Мордовско-Полянское сельское поселение» о подготовке документации по планировке территории «Мордовско-Полянского сельского поселения» подлежит опубликованию в течение трех дней со дня издания в порядке, установленном Уставом «Мордовско-Полянского сельского поселения» для официального опубликования муниципальных правовых актов, а также размещается на официальном сайте «Мордовско-Полянского сельского поселения» в сети «Интернет».

Решение об отказе в подготовке документации по планировке территории «Мордовско-Полянского сельского поселения» принимается в форме постановления Администрации «Мордовско-Полянское сельское поселение» и направляется заявителю не позднее трех дней со дня издания.

Статья 20. Подготовка документации по планировке территории «Мордовско-Полянского сельского поселения» Zubovo-Полянского муниципального района Республики Мордовия

1. Администрации «Мордовско-Полянское сельское поселение» обеспечивает подготовку документации по планировке территории «Мордовско-Полянского сельского поселения» Zubovo-Полянского муниципального района Республики Мордовия за исключением случаев, когда в соответствии со статьей 45 Градостроительного кодекса Российской Федерации обеспечение подготовки документации по планировке территории осуществляется уполномоченным федеральным органом исполнительной власти, уполномоченным органом исполнительной власти Республики Мордовия, уполномоченным органом местного самоуправления Zubovo-Полянского муниципального района Республики Мордовия.

2. Подготовка документации по планировке территории «Мордовско-Полянского сельского поселения» осуществляется на основании генерального плана «Мордовско-Полянского сельского поселения» Zubovo-Полянского муниципального района Республики Мордовия и Правил в соответствии с требованиями технических регламентов, градостроительных регламентов с учетом границ территорий объектов культурного наследия, включенных в единый государственный реестр объектов культурного наследия (памятников истории и культуры) народов Российской Федерации, границ территорий вновь выявленных объектов культурного наследия, границ зон с особыми условиями использования территорий.

3. Не допускается осуществлять подготовку документации по планировке территории «Мордовско-Полянского сельского поселения» при отсутствии генерального плана «Мордовско-Полянского сельского поселения», за исключением случаев подготовки проектов межевания застроенных территорий, и градостроительных планов земельных участков по заявлениям физических или юридических лиц.

4. Со дня опубликования постановления Администрации «Мордовско-Полянское сельское поселение» Zubovo-Полянского муниципального района Республики Мордовия о подготовке документации по планировке территории «Мордовско-Полянского сельского поселения» и не позднее срока, предусмотренного указанным постановлением, физические и (или) юридические лица вправе представить в Администрацию «Мордовско-Полянское сельское поселение» Zubovo-Полянского муниципального района Республики Мордовия предложения, касающиеся порядка, сроков подготовки и содержания документации по планировке территории.

5. В срок не позднее тридцати дней со дня представления предложений заинтересованных лиц, предусмотренных частью 4 настоящей статьи, Администрация «Мордовско-Полянское сельское поселение» Zubovo-Полянского муниципального района Республики Мордовия рассматривает указанные предложения, подготавливает и направляет заявителям мотивированный ответ о возможности или невозможности их учета при подготовке документации о планировке территории.

6. В целях осуществления работ по подготовке документации по планировке территории Администрация «Мордовско-Полянское сельское поселение» вправе при необходимости заключать муниципальные контракты путем размещения муниципального заказа, а также заключать иные договоры с физическими или юридическими лицами, которые в соответствии с законодательством Российской Федерации обладают правом выполнения работ по подготовке документации по планировке территории. Муниципальные контракты, договоры о выполнении работ по подготовке документации по планировке территории «Мордовско-Полянского сельского поселения» заключаются в порядке, предусмотренном Гражданским кодексом Российской Федерации и иными федеральными законами с учетом положений Федерального закона «О размещении заказов на поставки товаров, выполнение работ, оказание услуг для государственных и муниципальных нужд» от 21 июля 2005 года № 94-ФЗ.

7. Обязательному включению в муниципальный контракт, договор о выполнении работ по подготовке документации по планировке территории «Мордовско-Полянского сельского поселения» подлежит условие об обязанности подрядчика доработать документацию по планировке территории с учетом результатов публичных слушаний, проведенных по проектам планировки территории и проектам межевания территории, подготовленным подрядчиком в составе документации по планировке территории.

8. В порядке и в сроки, предусмотренные муниципальным контрактом, договором о выполнении работ по подготовке документации по планировке территории «Мордовско-Полянского сельского поселения», подрядчик передает Администрации «Мордовско-Полянское сельское поселение» результат работ в виде документации по планировке территории «Мордовско-Полянского сельского поселения» Zubovo-Полянского муниципального района Республики Мордовия.

9. Администрация «Мордовско-Полянское сельское поселение» Zubovo-Полянского муниципального района Республики Мордовия в течение тридцати дней со дня получения от подрядчика документации по планировке территории осуществляет проверку

указанной документации на соответствие генеральному плану «Мордовско-Полянского сельского поселения» Zubovo-Полянского муниципального района Республики Мордовия, Правилам, требованиям технических и градостроительных регламентов с учетом границ территорий объектов культурного наследия, включенных в единый государственный реестр объектов культурного наследия (памятников истории и культуры) народов Российской Федерации, границ территорий вновь выявленных объектов культурного наследия, границ зон с особыми условиями использования территорий.

10. По результатам проверки представленной подрядчиком документации по планировке территории Администрация «Мордовско-Полянского сельского поселения» Zubovo-Полянского муниципального района Республики Мордовия принимает одно из следующих решений:

1) о приемке работ по муниципальному контракту, договору о выполнении работ по подготовке документации по планировке территории «Мордовско-Полянского сельского поселения» и направлении документации по планировке территории Главе администрации «Мордовско-Полянского сельского поселения»;

2) об отказе в приемке работ по муниципальному контракту, договору о выполнении работ по подготовке документации по планировке территории «Мордовско-Полянского сельского поселения» и направлении документации по планировке территории на доработку, с указанием выявленных недостатков.

11. В случае принятия Администрацией «Мордовско-Полянского сельского поселения» Zubovo-Полянского муниципального района Республики Мордовия решения, предусмотренного пунктом 2 части 10 настоящей статьи, документация по планировке территории направляется подрядчику на доработку и дорабатывается подрядчиком в порядке и в сроки, предусмотренные муниципальным контрактом, договором о выполнении работ по подготовке документации по планировке территории «Мордовско-Полянского сельского поселения» Zubovo-Полянского муниципального района Республики Мордовия.

12. В случае принятия Администрацией «Мордовско-Полянского сельского поселения» Zubovo-Полянского муниципального района Республики Мордовия решения, предусмотренного пунктом 1 части 10 настоящей статьи, проекты планировки территории и проекты межевания территории, подготовленные в составе документации по планировке территории, до их утверждения подлежат обязательному обсуждению на публичных слушаниях в порядке, предусмотренном главой V Правил.

13. Не позднее чем через пятнадцать дней со дня завершения публичных слушаний Администрация «Мордовско-Полянского сельского поселения» Zubovo-Полянского муниципального района Республики Мордовия направляет Главе администрации «Мордовско-Полянского сельского поселения» подготовленную документацию по планировке территории, протокол публичных слушаний по проекту планировки территории и проекту межевания территории и заключение о результатах публичных слушаний.

Статья 21. Утверждение документации по планировке территории «Мордовско-Полянского сельского поселения» Zubovo-Полянского муниципального района Республики Мордовия»

1. Глава администрации «Мордовско-Полянского сельского поселения» с учетом протокола публичных слушаний и заключения о результатах публичных слушаний по проекту планировки территории, проекту межевания территории:

1) издает постановление Администрации «Мордовско-Полянского сельского поселения» Zubovo-Полянского муниципального района Республики Мордовия об утверждении документации по планировке территории;

2) принимает решение об отклонении документации по планировке территории и направлении ее на доработку с учетом заключения о результатах публичных слушаний и протокола публичных слушаний.

2. Постановление Администрации «Мордовско-Полянского сельского поселения» Zubovo-Полянского муниципального района Республики Мордовия об утверждении документации по планировке территории и утвержденная им документация по планировке территории в течение семи дней со дня издания подлежат опубликованию в порядке, установленном Уставом «Мордовско-Полянского сельского поселения» Zubovo-Полянского муниципального района Республики Мордовия для официального опубликования муниципальных правовых актов, и размещаются на официальном сайте «Мордовско-Полянского сельского поселения» в сети «Интернет».

3. В случае принятия Главой администрации «Мордовско-Полянского сельского поселения» Zubovo-Полянского муниципального района Республики Мордовия решения об отклонении документации по планировке территории, указанная документация вместе с протоколом публичных слушаний и заключением о результатах публичных слушаний направляется Администрацией «Мордовско-Полянского сельского поселения» Zubovo-Полянского муниципального района Республики Мордовия подрядчику на доработку. Подрядчик в порядке и в сроки, предусмотренные муниципальным контрактом, договором о выполнении работ по подготовке документации по планировке территории «Мордовско-Полянского сельского поселения», дорабатывает документацию по планировке территории с учетом протокола публичных слушаний, заключения о результатах публичных слушаний и передает в Администрацию «Мордовско-Полянского сельского поселения» Zubovo-Полянского муниципального района Республики Мордовия.

4. Не позднее пяти дней со дня получения от подрядчика документации по планировке территории в соответствии с частью 3 настоящей статьи, Администрация «Мордовско-Полянского сельского поселения» Zubovo-Полянского муниципального района

Республики Мордовия направляет Главе администрации «Мордовско-Полянское сельское поселение» доработанную с учетом протокола публичных слушаний и заключения о результатах публичных слушаний документацию по планировке территории, протокол публичных слушаний по проекту планировки территории и проекту межевания территории и заключение о результатах публичных слушаний.

5. После доработки документации по планировке территории в порядке, установленном частью 3 настоящей статьи, Глава администрации «Мордовско-Полянское сельское поселение» принимает решение в соответствии с частью 1 настоящей статьи.

6. На основании документации по планировке территории, утвержденной Главой администрации «Мордовско-Полянское сельское поселение», Совет депутатов «Мордовско-Полянского сельского поселения» вправе вносить изменения в Правила в части уточнения установленных градостроительным регламентом предельных параметров разрешенного строительства и реконструкции объектов капитального строительства.

Статья 22. Градостроительные планы земельных участков

1. Подготовка градостроительных планов земельных участков осуществляется применительно к застроенным или предназначенным для строительства, реконструкции объектов капитального строительства земельным участкам.

2. Подготовка градостроительного плана земельного участка осуществляется в составе проекта межевания территории или в виде отдельного документа.

3. В случае если физическое или юридическое лицо обращается в Администрацию «Мордовско-Полянское сельское поселение» с заявлением о выдаче ему градостроительного плана земельного участка, проведение процедур, предусмотренных статьями 19-21 Правил, не требуется. Подготовка и утверждение градостроительного плана земельного участка осуществляются Администрацией «Мордовско-Полянское сельское поселение» Zubovo-Полянского муниципального района Республики Мордовия в течение тридцати дней со дня поступления указанного обращения. Градостроительный план земельного участка предоставляется заявителю без взимания платы.

Статья 23. Развитие застроенных территорий «Мордовско-Полянского сельского поселения» Zubovo-Полянского муниципального района Республики Мордовия

1. Развитие застроенных территорий «Мордовско-Полянского сельского поселения» осуществляется в границах элемента планировочной структуры (квартала, микрорайона) или его части (частей), в границах смежных элементов планировочной структуры или их частей.

2. Решение о развитии застроенной территории принимается по инициативе органов государственной власти Республики Мордовия, органов местного самоуправления «Мордовско-Полянского сельского поселения», физических или юридических лиц при наличии градостроительного регламента, а также местных нормативов градостроительного проектирования (при их отсутствии – утвержденных Главой администрации «Мордовско-Полянское сельское поселение» расчетных показателей обеспечения такой территории объектами социального и коммунально-бытового назначения, объектами инженерной инфраструктуры) путем издания постановления Администрации «Мордовско-Полянское сельское поселение» Zubovo-Полянского муниципального района Республики Мордовия.

3. Решение о развитии застроенной территории может быть принято в случаях, предусмотренных статьей 46.1 Градостроительного кодекса Российской Федерации.

4. В постановлении Администрации «Мордовско-Полянское сельское поселение» о развитии застроенной территории должны быть определены:

- 1) местоположение и площадь застроенной территории, применительно к которой принято решение о развитии;
- 2) перечень адресов зданий, строений, сооружений, подлежащих сносу, реконструкции;
- 3) ориентировочные сроки развития застроенной территории;
- 4) иные сведения.

5. Развитие застроенных территорий «Мордовско-Полянского сельского поселения» осуществляется на основании договора о развитии застроенной территории, подписываемого Главой администрации «Мордовско-Полянское сельское поселение» с победителем открытого аукциона на право заключить такой договор или иным лицом в соответствии с Градостроительным кодексом Российской Федерации.

6. Предоставление для строительства в границах территории, в отношении которой принято решение о развитии земельных участков, находящихся в муниципальной или государственной собственности, которые не разграничены и не предоставлены в пользование и во владение гражданам и юридическим лицам, осуществляется лицу, с которым заключен договор о развитии застроенной территории, без проведения торгов в соответствии с земельным законодательством.

Глава IV. Строительство и реконструкция объектов капитального строительства

Статья 24. Основания осуществления строительства, реконструкции, капитального ремонта объектов капитального строительства

1. Строительство, реконструкция объектов капитального строительства, а также их капитальный ремонт, если при его проведении затрагиваются конструктивные и другие характеристики надежности и безопасности таких объектов, осуществляются на основании разрешения на строительство, за исключением случаев, предусмотренных статьей 51 Градостроительного кодекса Российской Федерации.

2. Лица, осуществляющие строительство, реконструкцию или капитальный ремонт объектов капитального строительства, для которых в соответствии со статьей 51 Градостроительного кодекса Российской Федерации разрешение на строительство не требуется, несут ответственность в соответствии с законодательством за последствия, которые могут возникнуть в результате осуществления таких действий. Указанные лица вправе запросить и в течение двух недель получить заключение Администрации «Мордовско-Полянское сельское поселение» Зубово-Полянского муниципального района Республики Мордовия о том, что планируемые ими строительство, реконструкция или капитальный ремонт объектов капитального строительства не требуют разрешения на строительство.

3. В целях получения разрешения на строительство, реконструкцию или капитальный ремонт объектов капитального строительства застройщик в соответствии с Градостроительным кодексом Российской Федерации обеспечивает:

1) осуществление инженерных изысканий для подготовки проектной документации, строительства, реконструкции объектов капитального строительства;

2) подготовку проектной документации и получение технических условий (в случае, если функционирование проектируемого объекта капитального строительства невозможно обеспечить без подключения такого объекта к сетям инженерно-технического обеспечения);

3) прохождение государственной экспертизы проектной документации объектов капитального строительства и результатов инженерных изысканий, за исключением случаев, предусмотренных статьей 49 Градостроительного кодекса Российской Федерации;

4) прохождение государственной экологической экспертизы проектной документации объектов капитального строительства в случаях, предусмотренных статьей 49 Градостроительного кодекса Российской Федерации.

4. Администрация «Мордовско-Полянское сельское поселение» Зубово-Полянского муниципального района Республики Мордовия в соответствии со статьей 48 Градостроительного кодекса Российской Федерации предоставляет заинтересованным лицам технические условия присоединения к сетям инженерно-технического обеспечения.

Статья 25. Выдача разрешений на строительство

1. Разрешение на строительство представляет собой документ, подтверждающий соответствие проектной документации требованиям градостроительного плана земельного участка и дающий застройщику право осуществлять строительство, реконструкцию объектов капитального строительства, а также их капитальный ремонт, за исключением случаев, установленных Градостроительным кодексом Российской Федерации.

2. В границах «Мордовско-Полянского сельского поселения» разрешение на строительство выдается Главой администрации «Мордовско-Полянское сельское поселение» за исключением случаев, когда в соответствии со статьей 51 Градостроительного кодекса Российской Федерации разрешение на строительство выдается уполномоченным федеральным органом исполнительной власти, органом исполнительной власти Республики Мордовия.

3. Выдача разрешения на строительство осуществляется Главой администрации «Мордовско-Полянское сельское поселение» в порядке, предусмотренном статьей 51 Градостроительного кодекса Российской Федерации.

Статья 26. Выдача разрешения на ввод объекта капитального строительства в эксплуатацию

1. Разрешение на ввод объекта в эксплуатацию представляет собой документ, который удостоверяет выполнение строительства, реконструкции, капитального ремонта объекта капитального строительства в полном объеме в соответствии с разрешением на строительство, соответствие построенного, реконструированного, отремонтированного объекта капитального строительства градостроительному плану земельного участка и проектной документации.

2. Разрешения на ввод в эксплуатацию объектов капитального строительства, расположенных на территории «Мордовско-Полянского сельского поселения», выдается Главой администрации «Мордовско-Полянского сельского поселения» за исключением случаев, когда в соответствии со статьей 51 Градостроительного кодекса Российской Федерации разрешение на строительство выдано федеральным органом исполнительной власти или органом исполнительной власти Республики Мордовия.

3. Выдача разрешения на ввод объекта в эксплуатацию осуществляется Главой администрации «Мордовско-Полянского сельского поселения» в порядке, предусмотренном статьей 55 Градостроительного кодекса Российской Федерации.

Глава V. Порядок организации и проведения публичных слушаний по вопросам градостроительной деятельности на территории «Мордовско-Полянского сельского поселения» Zubovo-Полянского муниципального района Республики Мордовия

Статья 27. Общие положения об организации и проведении публичных слушаний в сфере градостроительной деятельности «Мордовско-Полянского сельского поселения» Zubovo-Полянского муниципального района Республики Мордовия

1. Осуществление жителями «Мордовско-Полянского сельского поселения» права на участие в публичных слушаниях по вопросам градостроительной деятельности основывается на принципах законности и добровольности такого участия.

2. Публичные слушания проводятся в «Мордовско-Полянском сельском поселении» по следующим вопросам градостроительной деятельности:

1) проект Правил, внесение изменений в Правила;

2) проект генерального плана «Мордовско-Полянского сельского поселения» Zubovo-Полянского муниципального района Республики Мордовия, внесение изменений в генеральный план «Мордовско-Полянского сельского поселения» Zubovo-Полянского муниципального района Республики Мордовия;

3) проект планировки территории «Мордовско-Полянского сельского поселения» Zubovo-Полянского муниципального района Республики Мордовия и (или) проект межевания территории «Мордовско-Полянского сельского поселения» Zubovo-Полянского муниципального района Республики Мордовия;

4) предоставление разрешения на условно разрешенный вид использования земельного участка или объекта капитального строительства;

5) предоставление разрешения на отклонение от предельных параметров разрешенного строительства, реконструкции капитальных объектов;

6) по иным вопросам, установленным законодательством о градостроительной деятельности.

3. Установленный Правилами порядок организации и проведения публичных слушаний в сфере градостроительной деятельности применяется к проведению публичных слушаний на территории «Мордовско-Полянского сельского поселения» наряду с положениями о публичных слушаниях, установленными Уставом «Мордовско-Полянского сельского поселения» Zubovo-Полянского муниципального района Республики Мордовия.

4. В публичных слушаниях по вопросам градостроительной деятельности «Мордовско-Полянского сельского поселения» вправе участвовать жители «Мордовско-Полянского сельского поселения» – физические лица, достигшие ко дню начала публичных слушаний восемнадцатилетнего возраста, постоянно или преимущественно проживающие на территории «Мордовско-Полянского сельского поселения» либо имеющие на территории «Мордовско-Полянского сельского поселения» недвижимое имущество на праве собственности, земельный участок на праве собственности, праве постоянного (бессрочного) пользования, праве пожизненного наследуемого владения. Понятия «жители «Мордовско-Полянского сельского поселения»» и «население «Мордовско-Полянского сельского поселения»» используются в настоящей главе Правил как равнозначные.

5. Участниками публичных слушаний в сфере градостроительной деятельности на территории «Мордовско-Полянского сельского поселения» являются:

1) Совет депутатов «Мордовско-Полянского сельского поселения»;

2) Глава администрации «Мордовско-Полянского сельского поселения»;

3) уполномоченный на проведение публичных слушаний орган (Администрация «Мордовско-Полянского сельского поселения» Zubovo-Полянского муниципального района Республики Мордовия, Комиссия, на которых в соответствии с настоящей главой Правил возложены обязанности по организации и проведению публичных слушаний);

4) жители «Мордовско-Полянского сельского поселения» Zubovo-Полянского муниципального района Республики Мордовия;

5) иные заинтересованные лица (физические и юридические лица, права и обязанности которых могут быть затронуты при проведении публичных слушаний в сфере градостроительной деятельности).

6. Правила, формы участия и взаимодействия участников публичных слушаний, указанных в части 5 настоящей статьи, определяются федеральными законами, законами Республики Мордовия, Уставом «Мордовско-Полянского сельского поселения» Zubovo-Полянского муниципального района Республики Мордовия и Правилами.

7. При организации и проведении публичных слушаний участники публичных слушаний руководствуются следующими

принципами проведения публичных слушаний:

- 1) принцип заблаговременного оповещения жителей «Мордовско-Полянского сельского поселения» Zubovo-Полянского муниципального района Республики Мордовия о времени и месте проведения публичных слушаний;
- 2) принцип заблаговременного ознакомления с проектом муниципального правового акта жителей «Мордовско-Полянского сельского поселения» Zubovo-Полянского муниципального района Республики Мордовия и иных заинтересованных лиц;
- 3) принцип обеспечения всем заинтересованным лицам равных возможностей для выражения своего мнения в отношении вопросов, выносимых на публичные слушания;
- 4) принцип обеспечения волеизъявления жителей «Мордовско-Полянского сельского поселения» Zubovo-Полянского муниципального района Республики Мордовия на публичных слушаниях;
- 5) принцип эффективного взаимодействия участников публичных слушаний в целях достижения общественно значимых результатов посредством проведения публичных слушаний.

Статья 28. Назначение публичных слушаний в сфере градостроительной деятельности

1. Публичные слушания по вопросам градостроительной деятельности назначаются постановлением Администрации «Мордовско-Полянского сельского поселения» Zubovo-Полянского муниципального района Республики Мордовия по инициативе Администрации «Мордовско-Полянского сельского поселения» Zubovo-Полянского муниципального района Республики Мордовия или на основании рекомендации уполномоченного в соответствии со статьей 31 Правил на проведение публичных слушаний органа.

2. Постановление Администрации «Мордовско-Полянского сельского поселения» Zubovo-Полянского муниципального района Республики Мордовия о проведении публичных слушаний, а также текст проекта муниципального правового акта, выносимого на публичные слушания, подлежат опубликованию в порядке, установленном Уставом «Мордовско-Полянского сельского поселения» Zubovo-Полянского муниципального района Республики Мордовия для официального опубликования муниципальных правовых актов, и размещаются на официальном сайте «Мордовско-Полянского сельского поселения» Zubovo-Полянского муниципального района Республики Мордовия в сети «Интернет».

3. В постановлении Администрации «Мордовско-Полянского сельского поселения» Zubovo-Полянского муниципального района Республики Мордовия о проведении публичных слушаний должны быть определены:

- 1) предмет (вопросы) публичных слушаний;
- 2) срок проведения публичных слушаний;
- 3) орган, уполномоченный в соответствии со статьей 31 Правил на организацию и проведение публичных слушаний;
- 4) место проведения публичных слушаний;
- 5) дата и место (места) проведения мероприятия (мероприятий) по информированию населения по вопросам публичных слушаний;
- 6) лицо, уполномоченное на проведение мероприятия (мероприятий) по информированию населения по вопросам публичных слушаний;
- 7) порядок и сроки подачи заинтересованными лицами замечаний и предложений по проекту муниципального правового акта, являющегося предметом публичных слушаний.

4. Если проект муниципального правового акта, выносимого на публичные слушания, был опубликован в порядке, установленном Уставом «Мордовско-Полянского сельского поселения» Zubovo-Полянского муниципального района Республики Мордовия для официального опубликования муниципальных правовых актов и размещен на сайте «Мордовско-Полянского сельского поселения» в сети «Интернет» ранее соответствующего опубликования и размещения постановления Администрации «Мордовско-Полянского сельского поселения» Zubovo-Полянского муниципального района Республики Мордовия о проведении публичных слушаний, то вместе с опубликованием и размещением постановления Администрации о проведении публичных слушаний должна быть опубликована и размещена информация о дате и номере печатного издания, в котором был опубликован проект муниципального правового акта, вынесенный на публичные слушания.

Статья 29. Срок проведения публичных слушаний в сфере градостроительной деятельности

1. Срок проведения публичных слушаний в сфере градостроительной деятельности составляет:

- 1) по проекту генерального плана «Мордовско-Полянского сельского поселения» Zubovo-Полянского муниципального района Республики Мордовия, внесению изменений в генеральный план «Мордовско-Полянского сельского поселения» Zubovo-Полянского муниципального района Республики Мордовия – три месяца;
- 2) по проекту Правил, внесению изменений в Правила – два месяца;
- 3) по проекту планировки территории «Мордовско-Полянского сельского поселения» Zubovo-Полянского муниципального района Республики Мордовия и (или) проекту межевания территории «Мордовско-Полянского сельского поселения» Zubovo-Полянского муниципального района Республики Мордовия – два месяца;

4) по вопросу предоставления разрешения на условно разрешенный вид использования земельного участка или объекта капитального строительства – один месяц;

5) по вопросу предоставления разрешения на отклонение от предельных параметров разрешенного строительства, реконструкции объекта капитального строительства – один месяц;

6) по иным вопросам, установленным законодательством о градостроительной деятельности, – один месяц.

2. Срок проведения публичных слушаний исчисляется со дня оповещения жителей «Мордовско-Полянского сельское поселение» Zubovo-Полянского муниципального района Республики Мордовия о времени и месте их проведения в соответствии с частью 2 статьи 28 Правил, а также опубликования проекта муниципального правового акта – в случае проведения публичных слушаний по проекту указанного акта, до дня опубликования заключения о результатах публичных слушаний.

3. Выходные и праздничные дни включаются в общий срок проведения публичных слушаний.

Статья 30. Место проведения публичных слушаний в сфере градостроительной деятельности

1. Местом проведения публичных слушаний является место ведения протокола публичных слушаний, а также место, предназначенное для проведения мероприятия по информированию жителей «Мордовско-Полянского сельского поселения» Zubovo-Полянского муниципального района Республики Мордовия по вопросам публичных слушаний, проведения иных мероприятий в соответствии с настоящей главой Правил.

2. При определении места проведения публичных слушаний необходимо исходить из следующих требований:

1) доступность для жителей муниципального образования «Мордовско-Полянское сельское поселение»;

2) наличие необходимых удобств, в том числе туалета, телефона;

3) наличие отопления - в случае проведения публичных слушаний в холодное время года;

4) помещение, в котором предполагается проведение мероприятия по информированию населения по вопросам публичных слушаний, предусмотренным частью 3 статьи 38 и статьей 40 Правил, должно вмещать не менее 100 человек.

Статья 31. Уполномоченный на организацию и проведение публичных слушаний орган

1. Комиссия осуществляет организацию и проведение публичных слушаний по вопросам, предусмотренным пунктами 1, 4 и 5 части 2 статьи 27 Правил.

2. Администрация «Мордовско-Полянское сельское поселение» Zubovo-Полянского муниципального района Республики Мордовия осуществляет организацию и проведение публичных слушаний по вопросам, предусмотренным пунктами 2, 3 и 6 части 2 статьи 27 Правил.

Статья 32. Финансирование мероприятий по организации и проведению публичных слушаний в сфере градостроительной деятельности

1. Финансирование мероприятий по организации и проведению публичных слушаний осуществляется:

1) за счет средств физических и (или) юридических лиц, заинтересованных в предоставлении разрешения на условно разрешенный вид использования земельного участка или объекта капитального строительства – при проведении публичных слушаний по вопросу предоставления указанного разрешения;

2) за счет средств физических и (или) юридических лиц, заинтересованных в предоставлении разрешения на отклонение от предельных норм разрешенного строительства, реконструкции объектов капитального строительства – при проведении публичных слушаний по вопросу предоставления указанного разрешения;

3) за счет средств бюджета «Мордовско-Полянского сельского поселения» Zubovo-Полянского муниципального района Республики Мордовия – при проведении публичных слушаний по иным вопросам градостроительной деятельности.

2. Мероприятия по организации и проведению публичных слушаний, финансирование которых при необходимости осуществляется органами и лицами, указанными в части 1 настоящей статьи, включают в себя:

1) оповещение жителей «Мордовско-Полянского сельского поселения» Zubovo-Полянского муниципального района Республики Мордовия и иных заинтересованных лиц в соответствии с частью 2 статьи 28 Правил и путем направления письменных извещений о проведении публичных слушаний в случаях, предусмотренных Правилами;

2) заключение договоров аренды помещений, необходимых для организации и проведения публичных слушаний, оплату коммунальных услуг, услуг местной телефонной связи;

3) организацию выставок, экспозиций демонстрационных материалов проектов муниципальных правовых актов, выносимых на публичные слушания;

4) выступления разработчиков проектов муниципальных правовых актов, выносимых на публичные слушания, на

мероприятии по информированию населения по вопросам публичных слушаний, в печатных средствах массовой информации, по радио и телевидению;

5) иные мероприятия, предусмотренные Правилами.

Статья 33. Проведение мероприятия по информированию населения по вопросам публичных слушаний

1. К участию в мероприятии по информированию населения по вопросам публичных слушаний на добровольной основе приглашаются:

1) представители политических партий и иных общественных объединений, осуществляющих свою деятельность на территории «Мордовско-Полянского сельского поселения» Zubovo-Полянского муниципального района Республики Мордовия;

2) представители организаций, осуществляющих свою деятельность на территории «Мордовско-Полянского сельского поселения» Zubovo-Полянского муниципального района Республики Мордовия в сфере, соответствующей вопросу публичных слушаний.

2. Жители «Мордовско-Полянского сельского поселения» Zubovo-Полянского муниципального района Республики Мордовия и другие заинтересованные лица должны быть допущены к участию в мероприятии по информированию населения по вопросам публичных слушаний.

3. Мероприятие по информированию населения по вопросам публичных слушаний проводится в срок не ранее пяти дней и не позднее пятнадцати дней со дня начала проведения публичных слушаний, указанного в части 2 статьи 29 Правил. Указанное мероприятие может проводиться по рабочим дням и в субботу не ранее 16 часов по местному времени.

4. Перед началом проведения мероприятия по информированию населения по вопросам публичных слушаний уполномоченный на проведение публичных слушаний орган обеспечивает проведение регистрации докладчиков, содокладчиков, и иных участников мероприятия, желающих выразить свое мнение по вопросам, выносимым на публичные слушания, путем внесения сведений в протокол мероприятия по информированию населения по вопросам публичных слушаний.

5. Мероприятие по информированию населения по вопросам публичных слушаний проводит лицо, назначенное постановлением Администрации «Мордовско-Полянское сельское поселение» Zubovo-Полянского муниципального района Республики Мордовия о назначении публичных слушаний (далее также – председательствующий).

В случае если в постановлении Администрации «Мордовско-Полянское сельское поселение» Zubovo-Полянского муниципального района Республики Мордовия о назначении публичных слушаний председательствующий не назначен, председательствующим является лицо, возглавляющее уполномоченный на проведение публичных слушаний орган.

6. Председательствующий осуществляет:

1) открытие и ведение мероприятия;

2) контроль за порядком обсуждения вопросов повестки мероприятия;

3) подписание протокола мероприятия.

7. При открытии мероприятия по информированию населения по вопросам публичных слушаний председательствующий должен огласить перечень вопросов, выносимых на публичные слушания, основания и причины их проведения, предложения по порядку проведения мероприятия, в том числе предлагаемое время для выступлений докладчиков, содокладчиков, иных участников мероприятия, а также представить секретаря мероприятия.

8. Время для выступлений докладчиков, содокладчиков, иных участников мероприятия определяется председательствующим, исходя из количества выступающих и времени, отведенного для проведения мероприятия.

9. Председательствующий вправе:

1) прерывать выступления участника мероприятия, нарушающего порядок проведения мероприятия, а также выступления, не имеющие отношения к обсуждаемому на публичных слушаниях вопросу;

2) выносить предупреждения лицу, нарушающему порядок во время проведения мероприятия, а также удалить данное лицо при повторном нарушении им порядка проведения мероприятия.

10. Основными докладчиками по вопросам публичных слушаний должны являться представители уполномоченного на проведение публичных слушаний органа.

11. Содокладчиками на мероприятии по информированию населения по вопросам публичных слушаний могут быть определены депутаты Совета депутатов «Мордовско-Полянского сельского поселения», должностные лица местного самоуправления «Мордовско-Полянского сельского поселения» Zubovo-Полянского муниципального района Республики Мордовия, руководители муниципальных предприятий и учреждений и, по согласованию, представители общественных объединений, граждане.

12. При проведении публичных слушаний по вопросам предоставления разрешения на условно разрешенный вид использования земельного участка или объекта капитального строительства, а также предоставления разрешения на отклонение от предельных норм разрешенного строительства, реконструкции объектов капитального строительства содокладчиками на мероприятии

по информированию населения по вопросам публичных слушаний также должны являться физические лица и (или) их представители, а также представители юридических лиц, заинтересованных в предоставлении указанных разрешений.

13. После каждого выступления любой из участников мероприятия имеет право задать вопросы докладчику (содокладчику).

14. Участники мероприятия имеют право использовать в своих выступлениях вспомогательные материалы (плакаты, графики и др.), представлять свои предложения и замечания, касающиеся вопроса, вынесенного на публичные слушания, для включения их в протокол мероприятия.

Статья 34. Протокол мероприятия по информированию населения по вопросам публичных слушаний

1. Протокол мероприятия по информированию населения по вопросам публичных слушаний (далее также – протокол мероприятия) является письменным документом, предназначенным для фиксации мнения жителей «Мордовско-Полянского сельского поселения» Zubovo-Полянского муниципального района Республики Мордовия и иных заинтересованных лиц по вопросам публичных слушаний, выраженных в ходе мероприятия по информированию населения по вопросам публичных слушаний.

2. Протокол мероприятия ведется секретарем мероприятия в хронологической последовательности.

3. В протоколе мероприятия указываются:

1) дата и место его проведения;

2) количество присутствующих;

3) фамилия, имя, отчество председательствующего, секретаря;

4) краткое содержание докладов выступивших на мероприятии;

5) позиции и мнения участников мероприятия по обсуждаемому на публичных слушаниях вопросу, высказанные ими в ходе мероприятия.

4. Протокол мероприятия подписывается председательствующим и секретарем.

5. С протоколом мероприятия вправе ознакомиться все заинтересованные лица.

6. Каждая страница протокола мероприятия пронумеровывается и заверяется подписью секретаря мероприятия.

7. При проведении двух и более мероприятий по информированию населения по вопросам публичных слушаний на каждом из мероприятий ведется отдельный протокол мероприятия в соответствии с положениями настоящей статьи.

8. Протоколы мероприятий прилагаются к протоколу публичных слушаний в качестве его неотъемлемой части.

Статья 35. Порядок направления и рассмотрения замечаний и предложений заинтересованных лиц по вопросам публичных слушаний

1. Уполномоченный на проведение публичных слушаний орган обязан обеспечить равные возможности для выражения мнения жителей «Мордовско-Полянского сельского поселения» Zubovo-Полянского муниципального района Республики Мордовия и иных заинтересованных лиц по вопросам, выносимым на публичные слушания.

При этом жителям «Мордовско-Полянского сельского поселения» Zubovo-Полянского муниципального района Республики Мордовия и иным заинтересованным лицам должна быть предоставлена возможность представления замечаний и предложений по вопросам публичных слушаний путем внесения их в протокол публичных слушаний, а также путем направления указанных замечаний и предложений в письменном виде по почте.

2. В течение срока проведения публичных слушаний, указанного в статье 29 Правил, уполномоченный на проведение публичных слушаний орган осуществляет принятие и включение в протокол публичных слушаний, а также рассмотрение и обобщение предложений и замечаний жителей «Мордовско-Полянского сельского поселения» Zubovo-Полянского муниципального района Республики Мордовия и иных заинтересованных лиц по вопросам, подлежащих рассмотрению на публичных слушаниях.

3. Протокол публичных слушаний – письменный документ, предназначенный для фиксации мнения жителей «Мордовско-Полянского сельского поселения» Zubovo-Полянского муниципального района Республики Мордовия и иных заинтересованных лиц по вопросам, выносимым на публичные слушания в соответствии с Правилами. Ведение протокола публичных слушаний является обязательным условием для всех видов публичных слушаний, проводимых в соответствии с Правилами.

4. Протокол публичных слушаний должен содержать информацию о месте проведения публичных слушаний, вопросах, выносимых на публичные слушания и иную информацию, необходимую для реализации принципов, установленных частью 7 статьи 27 Правил.

5. Ведение протокола публичных слушаний осуществляется уполномоченным на проведение публичных слушаний органом в виде таблицы, состоящей из трех столбцов.

В первом столбце таблицы указывается дата и время внесения в протокол информации, а также порядковый номер записи.

Во втором столбце таблицы содержится информация о мнении, выраженном жителем «Мордовско-Полянского сельского поселения» Zubovo-Полянского муниципального района Республики Мордовия или иным заинтересованным лицом, а также о

внесенных указанными лицами предложениях.

В третьем столбце таблицы указываются сведения о лице, выразившем свое мнение по вопросам, вынесенным на публичные слушания (обязательны для заполнения фамилия, имя, отчество, адрес проживания и подпись лица).

6. Письменные замечания и предложения участников публичных слушаний, в том числе направленные ими по почте, подлежат приобщению к протоколу публичных слушаний с указанием даты представления указанных замечаний и предложений.

7. Внесение данных, предусмотренных частью 5 настоящей статьи, осуществляется лицом, ответственным за ведение протокола публичных слушаний. При этом фамилия, имя, отчество и подпись лица, выразившего свое мнение по вопросам, вынесенным на публичные слушания, вносятся в протокол публичных слушаний указанным лицом собственноручно.

8. Лицо, ответственное за ведение протокола публичных слушаний, назначается уполномоченным на проведение публичных слушаний органом.

9. Ведение протокола публичных слушаний осуществляется в хронологической последовательности.

10. Каждая страница протокола публичных слушаний пронумеровывается и заверяется подписью лица, ответственного за ведение протокола.

11. В установленных Правилами случаях допускается ведение нескольких протоколов публичных слушаний.

12. Ведение протокола публичных слушаний начинается со дня открытия публичных слушаний и прекращается за десять дней до окончания срока публичных слушаний, определяемого в соответствии со статьей 29 Правил.

13. Уполномоченный на проведение публичных слушаний орган обязан обеспечить свободный доступ жителей «Мордовско-Полянского сельского поселения» Зубово-Полянского муниципального района Республики Мордовия и иных заинтересованных лиц к протоколу публичных слушаний в рабочие дни с 10 часов до 19 часов, в субботу с 12 до 17 часов, для ознакомления с имеющимися записями, замечаниями и предложениями, а также предоставить возможность указанным лицам делать выписки из протокола мероприятия в необходимом объеме, в том числе с использованием копировальной техники.

14. За десять дней до окончания срока проведения публичных слушаний, определяемого в соответствии со статьей 29 Правил, внесение сведений в протокол публичных слушаний прекращается.

15. Протоколы публичных слушаний направляются уполномоченным на проведение публичных слушаний органом Главе администрации «Мордовско-Полянского сельского поселения» Зубово-Полянского муниципального района Республики Мордовия.

Статья 36. Заключение о результатах публичных слушаний

1. По итогам рассмотрения и обобщения, поступающих от жителей и иных заинтересованных лиц замечаний и предложений по вопросам публичных слушаний на основе протокола публичных слушаний уполномоченный на проведение публичных слушаний орган подготавливает заключение о результатах публичных слушаний.

2. Заключение о результатах публичных слушаний – письменный документ, содержащий информацию, полученную в результате проведения публичных слушаний по вопросам градостроительной деятельности, в обобщенном виде. Подготовка заключения о результатах публичных слушаний является обязательным условием для всех видов публичных слушаний, порядок организации и проведения которых регулируется Правилами.

3. Заключение о результатах публичных слушаний подготавливается уполномоченным на проведение публичных слушаний органом и должно содержать следующие сведения:

1) общее число жителей «Мордовско-Полянского сельского поселения» Зубово-Полянского муниципального района Республики Мордовия и иных заинтересованных лиц, принявших участие в публичных слушаниях;

2) общая продолжительность публичных слушаний;

3) вопросы, вынесенные для обсуждения на публичных слушаниях;

4) описание проведенных мероприятий по информированию населения по вопросам публичных слушаний;

5) обобщенные сведения, полученные при учете мнений, выраженных жителями «Мордовско-Полянского сельского поселения» Зубово-Полянского муниципального района Республики Мордовия и иными заинтересованными лицами по вопросам, вынесенным на публичные слушания;

6) замечания и предложения, внесенные жителями «Мордовско-Полянского сельского поселения» Зубово-Полянского муниципального района Республики Мордовия и иными заинтересованными лицами;

7) замечания и предложения, внесенные жителями «Мордовско-Полянского сельского поселения» Зубово-Полянского муниципального района Республики Мордовия и иными заинтересованными лицами, которые должны быть учтены, с соответствующей мотивировкой;

8) мотивы отклонения замечаний и предложений жителей «Мордовско-Полянского сельского поселения» Зубово-Полянского муниципального района Республики Мордовия по вопросам публичных слушаний.

4. В случае если при проведении публичных слушаний осуществлялось ведение нескольких протоколов публичных

слушаний, заключение о результатах публичных слушаний подготавливается на основании данных, содержащихся во всех протоколах, с соблюдением требований, установленных Правилами.

5. Заключение о результатах публичных слушаний подписывается руководителем органа, уполномоченного на проведение публичных слушаний, и направляется вместе с протоколом публичных слушаний Главе администрации «Мордовско-Полянское сельское поселение» Zubovo-Полянского муниципального района Республики Мордовия.

6. Заключение о результатах публичных слушаний в срок не позднее пяти дней со дня прекращения ведения протокола публичных слушаний в соответствии с частью 12 статьи 34 Правил подлежит опубликованию в порядке, установленном Уставом «Мордовско-Полянского сельского поселения» Zubovo-Полянского муниципального района Республики Мордовия для официального опубликования муниципальных правовых актов, и размещается на официальном сайте «Мордовско-Полянского сельского поселения» Zubovo-Полянского муниципального района Республики Мордовия в сети «Интернет».

Статья 37. Особенности проведения публичных слушаний по проекту генерального плана, внесения изменений в генеральный план

1. Постановление Администрации «Мордовско-Полянское сельское поселение» Zubovo-Полянского муниципального района Республики Мордовия о проведении публичных слушаний по проекту генерального плана, проекту изменений в генеральный план, а также проект генерального плана, проект изменений в генеральный план, подлежат опубликованию в порядке, установленном Уставом «Мордовско-Полянского сельского поселения» Zubovo-Полянского муниципального района Республики Мордовия для официального опубликования муниципальных правовых актов, и размещаются на сайте «Мордовско-Полянского сельского поселения» Zubovo-Полянского муниципального района Республики Мордовия в сети «Интернет» не позднее чем за три месяца до утверждения проекта генерального плана, проекта изменений в генеральный план Советом депутатов «Мордовско-Полянского сельского поселения» Zubovo-Полянского муниципального района Республики Мордовия.

2. Публичные слушания по проекту генерального плана «Мордовско-Полянское сельское поселение» Zubovo-Полянского муниципального района Республики Мордовия, проекту изменений в генеральный план проводятся в каждом населенном пункте «Мордовско-Полянского сельского поселения» Zubovo-Полянского муниципального района Республики Мордовия. При внесении изменений в генеральный план «Мордовско-Полянское сельское поселение» Zubovo-Полянского муниципального района Республики Мордовия публичные слушания проводятся в населенных пунктах, в отношении территорий которых предлагается внесение изменений в генеральный план «Мордовско-Полянское сельское поселение» Zubovo-Полянского муниципального района Республики Мордовия, а также в населенных пунктах, имеющих общую границу с указанными населенными пунктами.

3. В целях доведения до населения информации о содержании проекта генерального плана, проекта изменений в генеральный план «Мордовско-Полянское сельское поселение» Zubovo-Полянского муниципального района Республики Мордовия, уполномоченный на проведение публичных слушаний орган организует выставки, экспозиции демонстрационных материалов проекта генерального плана, выступления должностных лиц местного самоуправления «Мордовско-Полянского сельского поселения» Zubovo-Полянского муниципального района Республики Мордовия, разработчиков проекта генерального плана на собраниях жителей, в печатных средствах массовой информации, по радио и телевидению.

4. Проведению мероприятий, указанных в части 3 настоящей статьи, должно предшествовать оповещение жителей «Мордовско-Полянского сельского поселения» Zubovo-Полянского муниципального района Республики Мордовия о проведении таких мероприятий, сделанное не позднее, чем за три дня до дня, на который запланировано мероприятие, предусмотренное частью 2 настоящей статьи.

5. Протоколы публичных слушаний и заключение о результатах публичных слушаний являются обязательным приложением к проекту генерального плана, направляемому Главой администрации «Мордовско-Полянское сельское поселение» Zubovo-Полянского муниципального района Республики Мордовия в Совет депутатов «Мордовско-Полянского сельского поселения» Zubovo-Полянского муниципального района Республики Мордовия.

Статья 38. Особенности проведения публичных слушаний по проекту Правил, проекту решения о внесении изменений в Правила

1. В целях доведения до населения информации о содержании проекта Правил, проекта решения о внесении изменений в Правила, Комиссия организует следующие мероприятия, направленные на заблаговременное ознакомление жителей «Мордовско-Полянского сельского поселения» Zubovo-Полянского муниципального района Республики Мордовия и иных заинтересованных лиц с указанными проектами:

- 1) выставки, экспозиции демонстрационных материалов, содержащих информацию о проектах;
- 2) выступления должностных лиц органов местного самоуправления «Мордовско-Полянского сельского поселения» Zubovo-

Полянского муниципального района Республики Мордовия, разработчиков проектов на собраниях (конференциях) граждан;

- 3) выступления независимых экспертов, приглашаемых Комиссией и (или) иными участниками публичных слушаний;
- 5) опубликование текстов выступлений, указанных в пунктах 2 и 4 настоящей части в печатных средствах массовой информации;
- 6) приглашение журналистов для освещения проведения публичных слушаний.

2. Проведению мероприятий, предусмотренных пунктами 1, 2 и 4 части 1 настоящей статьи, должно предшествовать оповещение жителей «Мордовско-Полянского сельского поселения» Zubovo-Полянского муниципального района Республики Мордовия и иных заинтересованных лиц о проведении таких мероприятий не позднее, чем за три дня до дня, на который запланировано проведение соответствующего мероприятия.

3. В случае если внесение изменений в Правила связано с размещением или реконструкцией отдельного объекта капитального строительства, публичные слушания по внесению изменений в Правила проводятся в границах территории, планируемой для размещения или реконструкции такого объекта, и в границах устанавливаемой для такого объекта зоны с особыми условиями использования территорий. При этом Комиссия направляет извещения о проведении публичных слушаний по проекту Правил правообладателям земельных участков, имеющих общую границу с земельным участком, на котором планируется осуществить размещение или реконструкцию отдельного объекта капитального строительства, правообладателям зданий, строений, сооружений, расположенных на земельных участках, имеющих общую границу с указанным земельным участком, и правообладателям помещений в таком объекте, а также правообладателям объектов капитального строительства, расположенных в границах зон с особыми условиями использования территорий.

Указанные извещения направляются не позднее пятнадцати дней со дня издания постановления Администрации «Мордовско-Полянского сельского поселения» Zubovo-Полянского муниципального района Республики Мордовия о проведении публичных слушаний по предложениям о внесении изменений в Правила.

Статья 39. Особенности проведения публичных слушаний по проекту планировки территории и (или) проекту межевания территории «Мордовско-Полянского сельского поселения» Zubovo-Полянского муниципального района Республики Мордовия

1. Публичные слушания по проекту планировки территории и (или) проекту межевания территории «Мордовско-Полянского сельского поселения» Zubovo-Полянского муниципального района Республики Мордовия проводятся с участием:

- 1) граждан, проживающих на территории, применительно к которой осуществляется подготовка проекта ее планировки и (или) проекта ее межевания;
- 2) правообладателей земельных участков и объектов капитального строительства, расположенных на указанной территории;
- 3) лиц, законные интересы которых могут быть нарушены в связи с реализацией таких проектов.

2. В целях доведения до населения информации о содержании проекта планировки территории и проекта межевания территории, уполномоченный на проведение публичных слушаний орган организует выставки, экспозиции демонстрационных материалов указанных проектов, выступления, должностных лиц местного самоуправления «Мордовско-Полянского сельского поселения» Zubovo-Полянского муниципального района Республики Мордовия на собраниях жителей, в печатных средствах массовой информации, по радио и телевидению.

3. Проведению мероприятий, указанных в части 2 настоящей статьи, должно предшествовать оповещение жителей «Мордовско-Полянского сельского поселения» Zubovo-Полянского муниципального района Республики Мордовия и иных заинтересованных лиц о проведении таких мероприятий, сделанное не позднее чем за три дня до дня, на который запланировано соответствующее мероприятие.

Статья 40. Особенности организации и проведения публичных слушаний по вопросу предоставления разрешения на условно разрешенный вид использования земельного участка или объекта капитального строительства, предоставления разрешения на отклонение от предельных параметров разрешенного строительства, реконструкции объектов капитального строительства

1. Публичные слушания по вопросам о предоставлении разрешения на условно разрешенный вид использования земельного участка или объекта капитального строительства (далее также – условно разрешенный вид использования), о предоставлении разрешения на отклонение от предельных параметров разрешенного строительства, реконструкции объектов капитального строительства (далее также – отклонение от предельных параметров) назначаются постановлением Администрации «Мордовско-Полянского сельского поселения» Zubovo-Полянского муниципального района Республики Мордовия на основании рекомендаций Комиссии.

2. Заявление о предоставлении разрешения на условно разрешенный вид использования, на отклонение от предельных

параметров направляется физическими и (или) юридическими лицами в Комиссию и должно содержать следующую информацию:

1) фамилия, имя, отчество, место жительства заявителя, данные документа, удостоверяющего личность гражданина Российской Федерации, номер контактного телефона - в случае подачи заявления физическим лицом;

2) фамилия, имя, отчество, место жительства заявителя, данные документа, удостоверяющего личность гражданина Российской Федерации, дата и государственный регистрационный номер записи о государственной регистрации индивидуального предпринимателя, идентификационный номер налогоплательщика, номер контактного телефона - в случае подачи заявления индивидуальным предпринимателем;

3) полное наименование, организационно-правовая форма и место нахождения заявителя, дата и государственный регистрационный номер записи о государственной регистрации юридического лица, идентификационный номер налогоплательщика, номер контактного телефона и факса - в случае подачи заявления юридическим лицом;

4) данные о земельном участке и объекте капитального строительства, для которых испрашивается условно разрешенный вид использования, отклонение от предельных параметров (адрес, кадастровый (условный) номер, площадь, высота и этажность объекта капитального строительства, сведения о сетях инженерно-технического обеспечения);

5) сведения о правах заявителя и правоустанавливающих документах на земельный участок и объект капитального строительства, для которых испрашивается условно разрешенный вид использования, отклонение от предельных параметров;

6) испрашиваемый заявителем условно разрешенный вид использования, испрашиваемое заявителем отклонение от предельных параметров;

7) обоснование необходимости предоставления разрешения на условно разрешенный вид использования, в том числе сведения о планируемой деятельности и (или) объектах капитального строительства, которые планируется построить или реконструировать, а также сведения о воздействии указанной деятельности и объектов на окружающую среду;

8) обоснование необходимости предоставления разрешения на отклонение от предельных параметров, в том числе описание характеристик земельного участка, неблагоприятных для застройки;

9) сведения о соседних земельных участках и объектах капитального строительства, на них расположенных, с указанием их адресов и правообладателей;

10) подтверждение готовности нести расходы, связанные с организацией и проведением публичных слушаний, предусмотренных настоящей статьей.

3. Форма заявления, предусмотренного частью 2 настоящей статьи, может устанавливаться постановлением Администрации «Мордовско-Полянское сельское поселение» Zubovo-Полянского муниципального района Республики Мордовия.

4. К заявлению, предусмотренному частью 2 настоящей статьи, должны прилагаться следующие документы:

1) копии документов, удостоверяющих личность заявителя - физического лица, либо выписка из единого государственного реестра индивидуальных предпринимателей - для индивидуальных предпринимателей или выписка из единого государственного реестра юридических лиц - для юридических лиц;

2) кадастровый паспорт земельного участка и технический план объекта капитального строительства, для которых испрашивается условно разрешенный вид использования, отклонение от предельных параметров, либо нотариально заверенные копии указанных документов;

3) нотариально заверенные копии правоустанавливающих документов, удостоверяющих права заявителя на земельный участок и объект капитального строительства, для которых испрашивается условно разрешенный вид использования, отклонение от предельных параметров;

4) документы, подтверждающие обстоятельства, указанные в пунктах 7 и 8 части 2 настоящей статьи;

5) ситуационный план, фиксирующий расположение соседних земельных участков и объектов капитального строительства, на них расположенных, с указанием их адресов;

6) доверенность – в случае подачи заявления представителем заявителя – физического лица, индивидуального предпринимателя, или представителем заявителя – юридического лица, если представитель заявителя не является в соответствии с выпиской из единого государственного реестра юридических лиц лицом, имеющим право действовать от имени юридического лица без доверенности.

5. Заявление и документы, предусмотренные частями 2 и 4 настоящей статьи, подаются в Комиссию заявителем или его представителем лично либо направляется по почте заказным письмом с уведомлением о вручении. В последнем случае днем получения Комиссией заявления считается день вручения заказного письма.

6. Комиссия рассматривает заявление о предоставлении разрешения на условно разрешенный вид использования, заявление о предоставлении разрешения на отклонение от предельных параметров в течение пяти рабочих дней со дня поступления такого заявления.

7. По результатам рассмотрения Комиссией заявления подготавливается заключение, содержащее одну из следующих рекомендаций:

- 1) о назначении публичных слушаний;
- 2) о невозможности назначения публичных слушаний.

8. Заключение Комиссии с рекомендацией о невозможности назначения публичных слушаний может быть принято только при наличии одного или нескольких из следующих условий:

- 1) заявление подано с нарушением требований, установленных настоящей статьёй;
- 2) заявление содержит недостоверную информацию;
- 3) у заявителя отсутствуют права на земельный участок и объект капитального строительства, для которых испрашивается

условно разрешенный вид использования, отклонение от предельных параметров.

9. Глава администрации «Мордовско-Полянское сельское поселение» Zubovo-Полянского муниципального района Республики Мордовия не позднее трех дней со дня получения заключения Комиссии, предусмотренного частью 7 настоящей статьи, издает постановление Администрации «Мордовско-Полянское сельское поселение» Zubovo-Полянского муниципального района Республики Мордовия о назначении публичных слушаний или о невозможности назначения публичных слушаний.

10. Копия постановления Администрации «Мордовско-Полянское сельское поселение» Zubovo-Полянского муниципального района Республики Мордовия, предусмотренного частью 9 настоящей статьи, направляется заявителю не позднее пяти дней со дня издания.

11. После издания постановления Администрации «Мордовско-Полянское сельское поселение» о назначении публичных слушаний, Администрация «Мордовско-Полянское сельское поселение» подготавливает предварительную смету расходов на проведение публичных слушаний. Указанная смета утверждается заявителем и Главой администрации «Мордовско-Полянское сельское поселение» Zubovo-Полянского муниципального района Республики Мордовия или уполномоченным им лицом.

12. После утверждения предварительной сметы расходов заявитель должен перечислить утвержденную сметой денежную сумму на счет Администрации «Мордовско-Полянское сельское поселение» Zubovo-Полянского муниципального района Республики Мордовия.

13. В платежном поручении о перечислении денежных средств в графе «Наименование платежа» указывается соответственно: «За организацию и проведение публичных слушаний по вопросу о предоставлении разрешения на условно разрешенный вид использования согласно утвержденной смете» или «За организацию и проведение публичных слушаний по вопросу о предоставлении разрешения на отклонение от предельных параметров согласно утвержденной смете».

14. Не позднее десяти дней со дня поступления заявления, указанного в части 2 настоящей статьи и поданного в порядке, установленном настоящей статьёй, Комиссия направляет сообщения о проведении публичных слушаний по вопросу предоставления разрешения на условно разрешенный вид использования, на отклонение от предельных параметров правообладателям земельных участков, имеющих общие границы с земельным участком, применительно к которому запрашивается данное разрешение, правообладателям объектов капитального строительства, расположенных на земельных участках, имеющих общие границы с земельным участком, применительно к которому запрашивается данное разрешение, и правообладателям помещений, являющихся частью объекта капитального строительства, применительно к которому запрашивается данное разрешение.

Указанные сообщения направляются по почте заказным письмом с уведомлением о вручении:

1) на адрес места нахождения объекта капитального строительства – для правообладателей помещений, являющихся частью объекта капитального строительства, применительно к которому запрашивается разрешение на условно разрешенный вид использования, на отклонение от предельных параметров реконструкции;

2) на адрес места нахождения объекта капитального строительства – для правообладателей объектов капитального строительства, расположенных на земельных участках, имеющих общие границы с земельным участком, применительно к которому запрашивается разрешение на условно разрешенный вид использования, на отклонение от предельных параметров разрешенного строительства;

3) на адрес правообладателей земельных участков, установленный на основании данных государственного кадастрового учета, – для правообладателей земельных участков, имеющих общие границы с земельным участком, применительно к которому запрашивается разрешение на условно разрешенный вид использования, на отклонение от предельных параметров.

15. В публичных слушаниях, проводимых в соответствии с настоящей статьёй, участвуют граждане, проживающие в пределах территориальной зоны, в границах которой расположен земельный участок или объект капитального строительства, применительно к которым испрашивается разрешение на условно разрешенный вид использования, на отклонение от предельных параметров.

16. В случае если испрашиваемый условно разрешенный вид использования или испрашиваемое отклонение от предельных параметров может оказать негативное воздействие на окружающую среду, публичные слушания проводятся с участием правообладателей земельных участков и объектов капитального строительства, подверженных риску такого негативного воздействия.

17. Определение перечня земельных участков и объектов капитального строительства, подверженных риску негативного воздействия в результате предоставления разрешения на условно разрешенный вид использования, предоставления разрешения на

отклонение от предельных параметров осуществляется Комиссией.

18. На основании заключения о результатах публичных слушаний по вопросу о предоставлении разрешения на условно разрешенный вид использования, на отклонение от предельных параметров Комиссия осуществляет подготовку рекомендаций о предоставлении разрешения на условно разрешенный вид использования, разрешения на отклонение от предельных параметров или об отказе в предоставлении таких разрешений с указанием причин принятого решения, и направляет их Главе администрации «Мордовско-Полянское сельское поселение» Zubovo-Полянского муниципального района в сроки, предусмотренные частью 3 статьи 13 и частью 5 статьи 15 Правил.

Глава VI. Иные вопросы землепользования и застройки «Мордовско-Полянского сельского поселения» Zubovo-Полянского муниципального района Республики Мордовия

Статья 41. Принципы формирования и предоставления земельных участков, находящихся в муниципальной собственности «Мордовско-Полянского сельского поселения» Zubovo-Полянского муниципального района Республики Мордовия, для строительства

1. Администрация «Мордовско-Полянское сельское поселение» Zubovo-Полянского муниципального района в соответствии с земельным законодательством, Правилами и иными муниципальными правовыми актами «Мордовско-Полянского сельского поселения» Zubovo-Полянского муниципального района осуществляет распоряжение земельными участками, находящимися в муниципальной собственности «Мордовско-Полянского сельского поселения» Zubovo-Полянского муниципального района, за исключением случаев, установленных законодательством Российской Федерации.

2. Решения о предоставлении земельных участков, указанных в части 1 настоящей статьи, для строительства принимаются путем издания постановлений Администрации «Мордовско-Полянское сельское поселение» Zubovo-Полянского муниципального района Республики Мордовия.

3. Порядок предоставления земельных участков, находящихся в муниципальной собственности «Мордовско-Полянского сельского поселения» Zubovo-Полянского муниципального района Республики Мордовия, для строительства регулируется в соответствии с земельным законодательством решениями Совета депутатов «Мордовско-Полянского сельского поселения» Zubovo-Полянского муниципального района Республики Мордовия.

Статья 42. Возведение ограждений на земельных участках

1. Правообладатель земельного участка имеет право возведения ограждения по периметру земельного участка.

2. Технические характеристики возводимого ограждения земельного участка (высота ограждения, материал, используемый для возведения ограждения, иные характеристики) должны соответствовать требованиям, предъявляемым Правилами и действующим законодательством Российской Федерации, не нарушать права третьих лиц.

3. В случае использования технических средств, предназначенных для усиления защитных свойств ограждения (например, колючая проволока, армированная колючая лента типа «Егоза», барьеры безопасности и иные технические средства подобного назначения), на ограждении должно размещаться предупреждение в виде таблички, информирующее об использовании таких технических средств.

4. Требования, предусмотренные частями 2 и 3 настоящей статьи, применяются к возводимым ограждениям. Требования части 3 настоящей статьи применяются и в отношении ограждений, возведенных до вступления в силу Правил.

Статья 43. Изъятие, в том числе путем выкупа, земельных участков для муниципальных нужд

1. Решения об изъятии, в том числе путем выкупа, земельных участков, расположенных в границах «Мордовско-Полянского сельского поселения» Zubovo-Полянского муниципального района Республики Мордовия, для муниципальных нужд принимаются путем издания постановления Администрации «Мордовско-Полянское сельское поселение» Zubovo-Полянского муниципального района Республики Мордовия в случаях, предусмотренным земельным законодательством.

2. Изъятие земельных участков, в том числе путем выкупа, для муниципальных нужд производится в порядке, предусмотренном гражданским и земельным законодательством.

3. Не допускается принятие органами местного самоуправления «Мордовско-Полянского сельского поселения» Zubovo-Полянского муниципального района Республики Мордовия решений о резервировании земель, об изъятии, в том числе путем выкупа, земельных участков для муниципальных нужд, о переводе земель из одной категории в другую при отсутствии генерального плана «Мордовско-Полянское сельское поселение» Zubovo-Полянского муниципального района Республики Мордовия, за исключением случаев, предусмотренных федеральными законами.

Статья 44. Резервирование земель для муниципальных нужд

Резервирование земель для муниципальных нужд осуществляется на основании постановления Администрации «Мордовско-Полянское сельское поселение» Zubovo-Полянского муниципального района Республики Мордовия в порядке, установленном Правительством Российской Федерации, в зонах планируемого размещения объектов капитального строительства для муниципальных нужд, а также в пределах иных необходимых в соответствии с федеральными законами для обеспечения муниципальных нужд территорий.

Статья 45. Установление публичных сервитутов

1. Публичный сервитут в отношении земельных участков, расположенных в границах «Мордовско-Полянского сельского поселения» Zubovo-Полянского муниципального района Республики Мордовия, устанавливается законом или иным нормативным правовым актом Российской Федерации, нормативным правовым актом Республики Мордовия, нормативным правовым актом Zubovo-Полянского муниципального района, постановлением Администрации «Мордовско-Полянское сельское поселение» Zubovo-Полянского муниципального района Республики Мордовия в случаях, если это необходимо для обеспечения интересов государства, местного самоуправления или местного населения «Мордовско-Полянского сельского поселения» Zubovo-Полянского муниципального района Республики Мордовия, без изъятия земельных участков.

2. В постановлении Администрации «Мордовско-Полянское сельское поселение» Zubovo-Полянского муниципального района Республики Мордовия об установлении публичного сервитута должны быть указаны:

- 1) наименование и содержание публичного сервитута;
- 2) описание границ земельного участка, в отношении которого устанавливается публичный сервитут;
- 3) срок действия публичного сервитута (в случае установления публичного сервитута на определенный срок);
- 4) иные сведения, связанные с установлением публичного сервитута.

3. Публичный сервитут, установленный постановлением Администрации «Мордовско-Полянское сельское поселение» Zubovo-Полянского муниципального района Республики Мордовия, может быть прекращен в случае отсутствия общественных нужд, для которых он был установлен, путем издания постановления Администрации «Мордовско-Полянское сельское поселение» Zubovo-Полянского муниципального района Республики Мордовия об отмене сервитута.

Статья 46. Информационное обеспечение градостроительной деятельности на территории «Мордовско-Полянского сельского поселения» Zubovo-Полянского муниципального района Республики Мордовия

1. Администрация «Мордовско-Полянское сельское поселение» Zubovo-Полянского муниципального района Республики Мордовия осуществляет ведение информационной системы обеспечения градостроительной деятельности на территории «Мордовско-Полянского сельского поселения» Zubovo-Полянского муниципального района Республики Мордовия путем сбора, документирования, актуализации, обработки, систематизации, учета и хранения сведений, необходимых для осуществления градостроительной деятельности в порядке, установленном уполномоченным Правительством Российской Федерации федеральным органом исполнительной власти.

2. Администрация «Мордовско-Полянское сельское поселение» Zubovo-Полянского муниципального района Республики Мордовия обязана предоставлять сведения информационной системы обеспечения градостроительной деятельности по запросам органов государственной власти, органов местного самоуправления, физических и юридических лиц.

Порядок предоставления сведений информационной системы обеспечения градостроительной деятельности по запросам органов государственной власти, органов местного самоуправления, физических и юридических лиц устанавливается уполномоченным Правительством Российской Федерации федеральным органом исполнительной власти.

Статья 47. Использование территорий общего пользования. Красные линии

1. Территории общего пользования «Мордовско-Полянского сельского поселения» Zubovo-Полянского муниципального района Республики Мордовия – территории, которыми беспрепятственно пользуется неограниченный круг лиц, включающие:

- 1) территории, используемые в качестве путей сообщения (площади, улицы, переулки, проезды, дороги);
- 2) территории, используемые для отдыха и туризма (парки, лесопарки, скверы, сады, бульвары, водоемы, пляжи);
- 3) территории, служащие для удовлетворения иных нужд жителей «Мордовско-Полянского сельского поселения» Zubovo-Полянского муниципального района Республики Мордовия.

2. Существующие, планируемые (изменяемые, вновь образуемые) границы территорий общего пользования «Мордовско-Полянского сельского поселения» Zubovo-Полянского муниципального района Республики Мордовия обозначаются красными линиями.

3. В соответствии с Земельным кодексом Российской Федерации земельные участки общего пользования, занятые площадями, улицами, проездами, автомобильными дорогами, набережными, скверами, бульварами, водными объектами, пляжами и другими объектами, могут включаться в состав различных территориальных зон и не подлежат приватизации.

4. Порядок использования территорий общего пользования определяется уполномоченными органами в соответствии с федеральными законами. Порядок использования территорий общего пользования, находящихся в муниципальной собственности «Мордовско-Полянского сельского поселения» Zubovo-Полянского муниципального района Республики Мордовия, устанавливается постановлением Администрации «Мордовско-Полянского сельского поселения» Zubovo-Полянского муниципального района Республики Мордовия.

5. На территориях общего пользования «Мордовско-Полянского сельского поселения» Zubovo-Полянского муниципального района Республики Мордовия разрешается возведение объектов капитального строительства в соответствии с целевым назначением этих земель, а также временных построек, киосков, навесов и других подобных построек без ущерба для целевого назначения земель общего пользования.

6. При осуществлении землепользования и застройки «Мордовско-Полянского сельского поселения» Zubovo-Полянского муниципального района Республики Мордовия необходимо строго соблюдать красные линии, установленные проектами планировки территории «Мордовско-Полянского сельского поселения» Zubovo-Полянского муниципального района Республики Мордовия.

7. Корректировка (изменение) красных линий осуществляется путем внесения изменений в утвержденные проекты планировки территории «Мордовско-Полянского сельского поселения» Zubovo-Полянского муниципального района Республики Мордовия в порядке, установленном Правилами.

8. Реконструкция наземных объектов капитального строительства, расположенных в границах красных линий, строительство объектов капитального строительства, не отвечающих целевому назначению территорий общего пользования, в том числе сооружение их отдельных частей и деталей (портики, лестницы и т.п.) в границах красных линий не допускается.

9. В период эксплуатации объектов капитального строительства, расположенных в границах красных линий и не отвечающих целевому назначению территорий общего пользования, разрешается по согласованию с Администрацией «Мордовско-Полянского сельского поселения» Zubovo-Полянского муниципального района Республики Мордовия производство текущего и капитального ремонта указанных объектов.

10. Выступы за красные линии допускаются:

- 1) в отношении козырьков – не более 2 метров и не выше 3,5 метров от уровня земли;
- 2) в отношении ступеней, приемков, тамбуров и крылец – по согласованию с Администрацией «Мордовско-Полянского сельского поселения» Zubovo-Полянского муниципального района Республики Мордовия.

Статья 48. Контроль в сфере землепользования и застройки «Мордовско-Полянского сельского поселения» Zubovo-Полянского муниципального района Республики Мордовия

1. Контроль в сфере землепользования и застройки «Мордовско-Полянского сельского поселения» Zubovo-Полянского муниципального района Республики Мордовия осуществляется:

- 1) Советом депутатов «Мордовско-Полянского сельского поселения» Zubovo-Полянского муниципального района Республики Мордовия;
- 2) Главой администрации «Мордовско-Полянского сельского поселения» Zubovo-Полянского муниципального района Республики Мордовия;
- 3) Администрацией «Мордовско-Полянского сельского поселения» Zubovo-Полянского муниципального района Республики Мордовия;
- 4) уполномоченными органами государственной власти.

2. Уполномоченные органы государственной власти осуществляют контроль в сфере землепользования и застройки в случаях и в порядке, предусмотренных законодательством Российской Федерации.

3. Совет депутатов «Мордовско-Полянского сельского поселения» Zubovo-Полянского муниципального района Республики Мордовия осуществляет контроль за исполнением органами местного самоуправления и должностными лицами местного самоуправления «Мордовско-Полянского сельского поселения» Zubovo-Полянского муниципального района Республики Мордовия полномочий по решению вопросов местного значения в сфере землепользования и застройки.

4. Глава администрации «Мордовско-Полянского сельского поселения» Zubovo-Полянского муниципального района осуществляет контроль за соблюдением Администрацией «Мордовско-Полянского сельского поселения» Zubovo-Полянского муниципального района, Комиссией по подготовке проекта правил землепользования и застройки «Мордовско-Полянского сельского

поселения» Zubово-Полянского муниципального района Республики Мордовия, должностными лицами местного самоуправления «Мордовско-Полянского сельского поселения» Zubово-Полянского муниципального района законодательства о градостроительной деятельности, земельного законодательства, Правил и иных муниципальных правовых актов в сфере землепользования и застройки.

5. Администрация «Мордовско-Полянское сельское поселение» Zubово-Полянского муниципального района Республики Мордовия осуществляет контроль за соблюдением физическими и юридическими лицами Правил и иных муниципальных правовых актов в сфере землепользования и застройки в рамках муниципального земельного контроля в пределах своих полномочий.

Статья 49. Ответственность за нарушение Правил

Лица, нарушившие положения Правил, несут ответственность в соответствии с законодательством Российской Федерации.

Глава VII. Внесение изменений в Правила землепользования и застройки «Мордовско-Полянского сельского поселения» Zubово-Полянского муниципального района Республики Мордовия

Статья 50. Основания для внесения изменений в Правила, порядок рассмотрения предложений и инициатив по внесению изменений в Правила

1. Основания для рассмотрения Главой администрации «Мордовско-Полянское сельское поселение» Zubово-Полянского муниципального района Республики Мордовия вопроса о внесении изменений в Правила и перечень субъектов, уполномоченных на представление в Комиссию предложений о внесении изменений в Правила, устанавливаются статьей 32 Градостроительного кодекса Российской Федерации.

2. Рассмотрение предложений о внесении изменений в Правила производится Комиссией в течение тридцати дней со дня их внесения.

3. По результатам рассмотрения предложения по внесению изменений в Правила Комиссией принимается заключение, содержащее одну из следующих рекомендаций:

- 1) о принятии предложения по внесению изменений в Правила и о внесении соответствующих изменений в Правила;
- 2) об отклонении предложения по внесению изменений в Правила, с указанием причин отклонения.

4. Комиссия направляет заключение, предусмотренное частью 3 настоящей статьи, Главе администрации «Мордовско-Полянское сельское поселение» Zubово-Полянского муниципального района Республики Мордовия, который в течение двадцати пяти дней со дня получения такого заключения с учетом рекомендаций, содержащихся в заключении Комиссии, издает постановление Администрации «Мордовско-Полянское сельское поселение» Zubово-Полянского муниципального района Республики Мордовия о подготовке проекта решения Совета депутатов «Мордовско-Полянского сельского поселения» Zubово-Полянского муниципального района Республики Мордовия о внесении изменений в Правила (далее также – проект о внесении изменений в Правила) или об отклонении предложения о внесении изменений в Правила с указанием причин отклонения.

5. В постановлении Администрации «Мордовско-Полянское сельское поселение» Zubово-Полянского муниципального района Республики Мордовия о подготовке проекта решения о внесении изменений в Правила устанавливаются:

- 1) порядок и сроки проведения работ по подготовке проекта решения о внесении изменений в Правила;
- 2) порядок направления в Комиссию предложений заинтересованных лиц по подготовке проекта решения о внесении изменений в Правила;
- 3) иные положения, касающиеся организации указанных работ.

6. Глава администрации «Мордовско-Полянское сельское поселение» Zubово-Полянского муниципального района Республики Мордовия не позднее чем по истечении десяти дней с даты издания постановления Администрации «Мордовско-Полянское сельское поселение» Zubово-Полянского муниципального района Республики Мордовия о подготовке проекта решения о внесении изменений в Правила обеспечивает опубликование указанного постановления в порядке, установленном Уставом «Мордовско-Полянского сельского поселения» Zubово-Полянского муниципального района Республики Мордовия для официального опубликования муниципальных правовых актов, и размещение на официальном сайте «Мордовско-Полянского сельского поселения» Zubово-Полянского муниципального района Республики Мордовия в сети «Интернет». Сообщение об издании такого постановления также распространяется по радио и телевидению.

7. Копия постановления Администрации «Мордовско-Полянское сельское поселение» Zubovo-Полянского муниципального района Республики Мордовия о подготовке проекта решения о внесении изменений в Правила или об отклонении предложения о внесении изменений в Правила направляется Администрацией «Мордовско-Полянское сельское поселение» Zubovo-Полянского муниципального района Республики Мордовия заявителям не позднее тридцати дней со дня получения Главой администрации «Мордовско-Полянское сельское поселение» Zubovo-Полянского муниципального района Республики Мордовия заключения Комиссии, предусмотренного частью 3 настоящей статьи.

Статья 51. Подготовка и принятие проекта решения о внесении изменений в Правила

1. Комиссия обеспечивает подготовку проекта решения о внесении изменений в Правила в сроки, установленные постановлением Администрации «Мордовско-Полянское сельское поселение» Zubovo-Полянского муниципального района Республики Мордовия о подготовке проекта решения о внесении изменений в Правила, с учетом положений о территориальном планировании, содержащихся в генеральном плане «Мордовско-Полянское сельское поселение» Zubovo-Полянского муниципального района Республики Мордовия, требований технических регламентов, результатов публичных слушаний и предложений заинтересованных лиц.

2. В целях осуществления работ по подготовке проекта решения о внесении изменений в Правила Администрация «Мордовско-Полянское сельское поселение» Zubovo-Полянского муниципального района Республики Мордовия при необходимости вправе заключать муниципальные контракты путем размещения муниципального заказа, а также заключать иные договоры с физическими или юридическими лицами, которые в соответствии с законодательством Российской Федерации обладают правом выполнения указанных работ. Муниципальные контракты, договоры о выполнении работ по подготовке проекта решений о внесении изменений в Правила заключаются в порядке, предусмотренном Гражданским кодексом Российской Федерации и иными федеральными законами с учетом положений Федерального закона «О размещении заказов на поставки товаров, выполнение работ, оказание услуг для государственных и муниципальных нужд» от 21 июля 2005 года № 94-ФЗ.

3. В случае заключения муниципального контракта, договора о выполнении работ по подготовке проекта решения о внесении изменений в Правила, Комиссия:

- 1) осуществляет контроль за подготовкой проекта решения о внесении изменений в Правила;
- 2) рассматривает, анализирует и обобщает направленные в Комиссию предложения заинтересованных лиц по подготовке проекта решения о внесении изменений в Правила в целях внесения их исполнителю по муниципальному контракту, договору о выполнении работ по подготовке проекта решения о внесении изменений в Правила;
- 3) подготавливает предложения и замечания по проекту решения о внесении изменений в Правила.

4. Администрация «Мордовско-Полянское сельское поселение» Zubovo-Полянского муниципального района Республики Мордовия осуществляет проверку проекта решения о внесении изменений в Правила, представленного Комиссией, на соответствие требованиям технических регламентов и документам территориального планирования.

5. По результатам указанной в части 4 настоящей статьи проверки Администрация «Мордовско-Полянское сельское поселение» Zubovo-Полянского муниципального района Республики Мордовия направляет проект решения о внесении изменений в Правила Главе администрации «Мордовско-Полянское сельское поселение» Zubovo-Полянского муниципального района Республики Мордовия или в случае обнаружения его несоответствия требованиям и документам, указанным в части 4 настоящей статьи, в Комиссию на доработку.

6. Глава администрации «Мордовско-Полянское сельское поселение» издает постановление Администрации «Мордовско-Полянское сельское поселение» Zubovo-Полянского муниципального района о проведении публичных слушаний по вопросу о внесении изменений в Правила в срок не позднее чем через десять дней со дня получения такого проекта решения о внесении изменений в Правила.

7. После завершения публичных слушаний по вопросу о внесении изменений в Правила, Комиссия с учетом результатов публичных слушаний обеспечивает внесение изменений в проект решения о внесении изменений в Правила и представляет указанный проект Главе администрации «Мордовско-Полянское сельское поселение» Zubovo-Полянского муниципального района Республики Мордовия. Обязательными приложениями к проекту решения о внесении изменений в Правила являются протоколы публичных слушаний и заключение о результатах публичных слушаний.

8. Глава администрации «Мордовско-Полянское сельское поселение» Zubovo-Полянского муниципального района Республики Мордовия в течение десяти дней после представления ему проекта решения о внесении изменений в Правила и указанных в части 7 настоящей статьи обязательных приложений должен принять решение о направлении указанного проекта в Совет депутатов «Мордовско-Полянского сельского поселения» Zubovo-Полянского муниципального района Республики Мордовия или об отклонении проекта и о направлении его на доработку с указанием даты его повторного представления.

9. Внесение изменений в Правила осуществляется путем принятия Советом депутатов «Мордовско-Полянского сельского поселения» Zubovo-Полянского муниципального района Республики Мордовия решения о внесении изменений в Правила.

10. Совет депутатов «Мордовско-Полянского сельского поселения» Zubovo-Полянского муниципального района Республики Мордовия по результатам рассмотрения проекта решения о внесении изменений в Правила и обязательных приложений к нему принимает указанный проект или направляет его Главе администрации «Мордовско-Полянского сельского поселения» Zubovo-Полянского муниципального района Республики Мордовия на доработку в соответствии с результатами публичных слушаний по проекту.

11. Решение Совета депутатов «Мордовско-Полянского сельского поселения» Zubovo-Полянского муниципального района Республики Мордовия о внесении изменений в Правила подлежит опубликованию в порядке, установленном Уставом «Мордовско-Полянского сельского поселения» Zubovo-Полянского муниципального района Республики Мордовия для официального опубликования муниципальных правовых актов, и размещается на официальном сайте «Мордовско-Полянского сельского поселения» Zubovo-Полянского муниципального района Республики Мордовия в сети «Интернет».

Глава VIII. Заключительные положения

Статья 52. Заключительные положения

1. Правила подлежат опубликованию в порядке, установленном Уставом «Мордовско-Полянского сельского поселения» Zubovo-Полянского муниципального района Республики Мордовия для официального опубликования муниципальных правовых актов, и вступают в силу с момента опубликования.

2. Правила и иные муниципальные правовые акты «Мордовско-Полянского сельского поселения» Zubovo-Полянского муниципального района Республики Мордовия по вопросам землепользования и застройки, в случаях, предусмотренных Правилами, размещаются на официальном сайте «Мордовско-Полянского сельского поселения» Zubovo-Полянского муниципального района Республики Мордовия в сети «Интернет» после создания данного сайта. До создания официального сайта «Мордовско-Полянского сельского поселения» Zubovo-Полянского муниципального района Республики Мордовия в сети «Интернет» указанные муниципальные правовые акты «Мордовско-Полянского сельского поселения» Zubovo-Полянского муниципального района по согласованию с органами местного самоуправления Zubovo-Полянского муниципального района Республики Мордовия могут размещаться на официальном сайте Zubovo-Полянского муниципального района Республики Мордовия.

3. Правила не применяются к отношениям по землепользованию и застройке в «Мордовско-Полянском сельском поселении» Zubovo-Полянского муниципального района Республики Мордовия, в том числе к отношениям по архитектурно-строительному проектированию, строительству и реконструкции объектов капитального строительства, возникшим до вступления их в силу, за исключением положений части 3 статьи 42 Правил.

Установленные Правилами градостроительные регламенты не являются препятствием для оформления в установленном законодательством порядке прав на объекты капитального строительства, построенные или реконструированные до вступления в силу Правил, в том числе без разрешения на строительство и (или) разрешения на ввод объекта в эксплуатацию, фактическое использование которых соответствовало градостроительным регламентам, действующим на момент строительства или реконструкции данных объектов капитального строительства.

4. Принятые до вступления в силу Правил муниципальные правовые акты «Мордовско-Полянского сельского поселения» Zubovo-Полянского муниципального района Республики Мордовия по вопросам землепользования и застройки применяются в части, не противоречащей Правилам.

5. Разрешения на строительство, реконструкцию, капитальный ремонт объектов капитального строительства, выданные физическим и юридическим лицам до вступления в силу Правил, являются действительными.

6. До вступления в силу в установленном порядке технических регламентов по организации территорий, размещению проектированию, строительству и эксплуатации зданий, строений, сооружений проверка проекта генерального плана «Мордовско-Полянского сельского поселения» Zubovo-Полянского муниципального района Республики Мордовия, документации по планировке территорий, проектной документации, а также результатов инженерных изысканий, работ, выполняемых в процессе строительства, реконструкции, капитального ремонта объектов капитального строительства, и объектов капитального строительства, построенных, реконструированных, отремонтированных, проводится на соответствие требованиям законодательства, нормативным техническим документам в части, не противоречащей Федеральному закону «О техническом регулировании» от 27 декабря 2002 года №184-ФЗ и Градостроительному кодексу Российской Федерации.

7. Недвижимое имущество, соответствовавшее до вступления в силу Правил муниципальным правовым актам «Мордовско-Полянского сельского поселения» Zubovo-Полянского муниципального района Республики Мордовия в сфере землепользования и застройки, является несоответствующим градостроительным регламентам в случаях, если это недвижимое имущество:

1) имеет виды использования, которые не предусмотрены градостроительным регламентом как разрешенные для соответствующей территориальной зоны;

2) имеет предельные (минимальные и (или) максимальные) размеры и предельные параметры, которые не соответствуют градостроительному регламенту применительно к соответствующей территориальной зоне.

Использование указанного недвижимого имущества, не соответствующего градостроительным регламентам, может осуществляться только в соответствии со статьей 16 Правил.

РАЗДЕЛ II. КАРТА ГРАДОСТРОИТЕЛЬНОГО ЗОНИРОВАНИЯ ТЕРРИТОРИИ «МОРДОВСКО-ПОЛЯНСКОГО СЕЛЬСКОГО ПОСЕЛЕНИЯ» ЗУБОВО-ПОЛЯНСКОГО МУНИЦИПАЛЬНОГО РАЙОНА РЕСПУБЛИКИ МОРДОВИЯ И КАРТЫ ЗОН С ОСОБЫМИ УСЛОВИЯМИ ИСПОЛЬЗОВАНИЯ ТЕРРИТОРИИ «МОРДОВСКО-ПОЛЯНСКОГО СЕЛЬСКОГО ПОСЕЛЕНИЯ» ЗУБОВО-ПОЛЯНСКОГО МУНИЦИПАЛЬНОГО РАЙОНА РЕСПУБЛИКИ МОРДОВИЯ

Глава IX. Карта градостроительного зонирования территории «Мордовско-Полянского сельского поселения» Zubovo-Полянского муниципального района Республики Мордовия и карты зон с особыми условиями использования территории «Мордовско-Полянского сельского поселения» Zubovo-Полянского муниципального района Республики Мордовия

Статья 53. Карта градостроительного зонирования территории «Мордовско-Полянского сельского поселения» Zubovo-Полянского муниципального района Республики Мордовия

Карта градостроительного зонирования территории «Мордовско-Полянского сельского поселения» Zubovo-Полянского муниципального района Республики Мордовия выполнена в масштабе М 1:10000.

Статья 54. Карта зон действия ограничений использования территорий, санитарно-защитных зон промышленных предприятий и объектов, классифицированных в СанПиН 2.2.1/2.1.1.1200-03

1. Карта зон действия ограничений использования территорий санитарно-защитных зон промышленных предприятий и объектов, классифицированных в СанПиН 2.2.1/2.1.1.1200-03, выполнена в масштабе М 1:25000.

2. На карте зон действия ограничений использования территорий санитарно-защитных зон предприятий и объектов, классифицированных в СанПиН 2.2.1/2.1.1.1200-03, отображаются границы санитарно-защитных зон в соответствии с Санитарно-эпидемиологическими правилами и нормативами «Санитарно-защитные зоны и санитарная классификация предприятий, сооружений и иных объектов. СанПиН 2.2.1/2.1.1.1200-03», утвержденными постановлением Главного государственного санитарного врача РФ от 25.09.2007 №74.

РАЗДЕЛ III. ГРАДОСТРОИТЕЛЬНЫЕ РЕГЛАМЕНТЫ

Глава X. Градостроительные регламенты

Статья 55. Перечень территориальных зон

Карта зонирования территории Мордовско-Полянского сельского поселения

Состав ТЕРРИТОРИАЛЬНЫХ ЗОН		Виды территориальных зон		Основные виды разрешенного использования земельных участков	
1 Код	2 Наименование	3 Код	4 Наименование	5 Код	6 Наименование
ЖЗ	Жилая зона	03	Индивидуальной жилой застройки постоянного проживания	0301	1-эт. жилые дома Хоз. постройки Гаражи на 1-2 автомашины Теплицы
0ДЗ	Общественно-деловая зона	01	Административно-делового назначения	0101	Объекты административно-хозяйственного управления
				0104	Сберкассы
		02	Социально-бытового назначения	0205	Отделения связи
		03	Торгового назначения	0302	Павильоны розничной торговли

1	2	04	Учебно-образовательного назначения	0401	Детские дошкольные учреждения		
				0403	Средние Общеобразователь-ные школы		
		05	Культурно-досугового назначения	0505	Мемориальные памятники		
				0506	Религиозно-культурные объекты		
				0515	Дом культуры		
		06	Спортивного	0609	Прочие		
		3	4	5	6		
		07	Здравохранение	0701	Фельдшерско-акушерский пункт		
ПР	Производственная зона	02	Промышленности	0107	Пилорама СЗЗ-100м		
			Коммунально-складского назначения	0208	Зерноток СЗЗ-100м		
ИЗ	Зона инженерной инфраструк-туры	01	Энергообеспечения	0101	Электроподстан-ции		
				0106	ЛЭП		
		02	Водоснабжения	0201	Водонапорные башни		
		03	Связи	0303	Прочие		
		04	Технического обслуживания	0401	Трубопроводы(газ)		
ТЗ	Зона транспортной инфраструкту ры	01	Внешнего транспорта	0106	Автотранспорт		
				04	Улично-дорожной сети	0403	Улицы проезды
						0407	Прочие
РЗ	Рекреационная зона	01	Мест отдыха общего пользования	0104	Прочие		
СХЗ	Зона сельскохо-зяйствен-ного использова-ния	01	Сельхозугодий	0101	Пашни		
				0102	Пастбища		
				0106	Сенокосы		
		03	Животноводства	0301	Животноводческие фермы		
СНЗ	Зона специального назначения	01	Ритуального назначения	0101	Кладбища		
		02	Складирования и захоронения отходов	0202	Свалки		
0203	Захоронения спец. отходов (скотомогильники)						

А3	Зона акваторий	02	Акватории	0201	Реки
				0202	Озера, водохранилища
1	2	3	4	5	6
РФ	Зона резервного фонда	01	Перспективного освоения (по генплану)	0103	Перспектива под индивидуальное строительство
		03	Резервных территорий	0301	Территории с не установленным градостроительным регламентом
				0302	Прочие

Статья 56. Описание зон и виды разрешенного использования земельных участков и объектов капитального строительства

Градостроительные регламенты по видам и параметрам разрешенного строительства

ЖЗ- ЖИЛАЯ ЗОНА

Зона индивидуальной жилой застройки постоянного проживания.

Зона малоэтажных индивидуальных жилых домов с участками выделена для обеспечения правовых условий формирования кварталов жилых домов с низкой плотностью застройки при соблюдении нижеприведенных видов и параметров разрешенного строительства.

Основные виды разрешенного использования земельных участков и объектов капитального строительства.

1-эт. жилые дома.

Дворовые постройки (мастерские, сараи, теплицы, бани и пр.)

Постройки для содержания мелких животных.

Сады, огороды, палисадники.

Индивидуальные гаражи на придомовом участке на 1 -2 легковых автомобиля.

Условно разрешенные виды использования.

Гаражные кооперативы

Стоянки для хранения автомобилей

Объекты ГСМ

Объекты АЗС

Объекты энергетики

Вспомогательные виды использования.

Школы общеобразовательные.

Пункты оказания первой медицинской помощи.

Постройки для содержания мелких животных.

Магазины товаров первой необходимости.

Временные объекты торговли.

ОДЗ- ОБЩЕСТВЕННО-ДЕЛОВАЯ ЗОНА.

Общественно-деловая зона выделена для создания правовых условий формирования разнообразных объектов сельского значения, связанных, прежде всего с удовлетворением периодических и эпизодических потребностей населения в обслуживании при наличии жилых функций и при соблюдении нижеприведенных видов разрешенного строительства.

Основные виды разрешенного использования земельных участков и объектов капитального строительства.

Административно-хозяйственные, деловые, общественные учреждения и организации.

Физкультурно-оздоровительные сооружения, спортивные залы, плавательные

бассейны

Учреждения культуры и искусства.

Магазины.

Предприятия связи.

Пункты оказания первой медицинской помощи.

Объекты общественного питания.

Объекты бытового обслуживания.

Участковые пункты милиции

Ветлечебницы без содержания животных

Объекты противопожарной службы

Условно разрешенные виды использования.

Гаражи для хранения индивидуальных легковых автомобилей.

Автозаправочные станции

Вспомогательные виды разрешенного использования

Временные торговые объекты.

Стоянки для хранения автомобилей

ПР- ПРОИЗВОДСТВЕННАЯ ЗОНА

Производственная зона Используется под объекты коммунально-складского назначения

Основные виды разрешенного использования земельных участков и объектов капитального строительства.

Предприятия V класса вредности с СЗЗ 100 м. (котельные, АЗС, МТМ)

Предприятия IV класса вредности с СЗЗ 100 м. (зерноток).

Склады ГСМ.

ИЗ- ЗОНА ИНЖЕНЕРНОЙ ИНФРАСТРУКТУРЫ

Зона инженерных объектов.

Основные виды разрешенного использования земельных участков и объектов капитального строительства.

Объекты энергообеспечения.

Объекты водоснабжения.

Объекты связи.

Объекты трубопроводного транспорта.

ТЗ- ЗОНА ТРАНСПОРТНОЙ ИНФРАСТРУКТУРЫ

Зона транспортных объектов.

Основные виды разрешенного использования земельных участков и объектов капитального строительства.

Объекты железнодорожного транспорта

Объекты автомобильного транспорта.

Гаражи и стоянки для хранения автомобилей.

Условно разрешенные виды использования.

Магазины

Вспомогательные виды разрешенного использования:

Объекты, предназначенные для обеспечения пожарной безопасности (средства пожаротушения, гидранты, резервуары, противопожарные водоёмы).

Зеленые насаждения специального назначения

РЗ- РЕКРЕАЦИОННАЯ ЗОНА

Зона рекреационных объектов.

Зона мест отдыха общего пользования

Природные территории

СХЗ- ЗОНА СЕЛЬСКОХОЗЯЙСТВЕННОГО ИСПОЛЬЗОВАНИЯ.

Зона сельскохозяйственного использования.

Используется в целях ведения сельскохозяйственного производства.

Основные виды разрешенного использования земельных участков и объектов капитального строительства.

Объекты сельскохозяйственного производства.

Выращивание сельскохозяйственной продукции.

Объекты обслуживания, связанные с целевым назначением зоны.

Животноводство

Вспомогательные виды разрешенного использования

Защитное лесоразведение.

Постройки для содержания мелких домашних животных и птицы,.

Резервуары для хранения воды.

Скважины для забора воды, колодцы.

Площадки для мусоросборников.

Условно разрешённые виды использования:

Складские объекты сельскохозяйственной продукции.

Гаражи и открытые стоянки легкового автотранспорта.

СНЗ- ЗОНА СПЕЦИАЛЬНОГО НАЗНАЧЕНИЯ

Зона ритуального назначения.

Основные виды разрешенного использования земельных участков и объектов капитального строительства.

Размещение и развитие кладбищ.

Культовые здания.

Благоустройство и озеленение.

Вспомогательные виды разрешённого использования:

Объекты, предназначенные для обеспечения пожарной безопасности (средства пожаротушения, гидранты, резервуары, противопожарные водоёмы).

Условно разрешённые виды использования:

Стоянки для спецтехники, автобусов и легкового автотранспорта.

Зона складирования и захоронения отходов.

Основные виды разрешенного использования земельных участков и объектов капитального строительства.

Свалки

Скотомогильники

АЗ- ЗОНА АКВАТОРИЙ

Основные виды разрешенного использования земельных участков и объектов капитального строительства.

Водохранилища, озера

Водоохранные территории

РФ- ЗОНА РЕЗЕРВНОГО ФОНДА

Зона резервных территорий.

Основные виды разрешенного использования земельных участков и объектов капитального строительства.

Перспектива под индивидуальное строительство.

Перспектива под производственное строительство.

Градостроительный регламент по видам разрешенного использования земельных участков и объектов капитального строительства включает:

- основные виды разрешенного использования земельных участков и объектов капитального строительства, которые, при условии соблюдения строительных норм и стандартов безопасности, правил пожарной безопасности, иных обязательных требований, не могут быть запрещены;
- виды разрешенного использования, сопутствующие основным видам использования, которые по отношению к последним являются вспомогательными; при отсутствии на земельном участке основного вида использования, сопутствующий вид использования не считается разрешенным;
- виды использования недвижимости, которые могут быть разрешены при соблюдении определенных условий (условно разрешенные), для которых необходимо получение специальных согласований с проведением общественных слушаний.

Для каждого земельного участка, расположенного в пределах населенного пункта, разрешенным считается такое использование, которое соответствует:

- основным градостроительным регламентам;
- дополнительным градостроительным регламентам по условиям охраны памятников истории, культуры и археологического слоя
- в случаях, когда земельный участок, иной объект недвижимости расположен в зонах действия соответствующих ограничений;
- дополнительным градостроительным регламентам по экологическим условиям - в случаях, когда земельный участок, иной объект недвижимости расположен в зонах действия соответствующих ограничений;
- иным документально зафиксированным ограничениям на использование недвижимости (включая нормативные правовые акты и договоры об установлении публичных и частных сервитутов, иные документы).

По территории сельского поселения проходят транспортные и инженерные коммуникации (газопровод, линии связи, ЛЭП) и другие объекты для которых установлены в соответствии с Федеральным законодательством санитарно-защитные и охранные зоны.

Статья 57. Ограничения использования территорий в границах санитарно-защитных зон

1. В целях обеспечения безопасности населения в соответствии с Федеральным законом «О санитарно-эпидемиологическом благополучии населения» от 30 марта 1999 года №52-ФЗ вокруг объектов и производств, являющихся источниками воздействия на среду обитания и здоровье человека, устанавливается специальная территория с особым режимом использования - санитарно-защитная зона, размер которой обеспечивает уменьшение воздействия загрязнения на атмосферный воздух (химического, биологического, физического) до значений, установленных гигиеническими нормативами, а для предприятий I и II класса опасности - как до значений, установленных гигиеническими нормативами, так и до величин приемлемого риска для здоровья населения.

2. Проекты санитарно-защитных зон утверждаются в установленном порядке в соответствии с законодательством Российской Федерации при наличии санитарно-эпидемиологического заключения о соответствии указанных проектов санитарным правилам.

3. Ограничения по использованию земельных участков и объектов капитального строительства в пределах санитарно-защитных зон устанавливаются:

1) Санитарно-эпидемиологическими правилами и нормативами «Санитарно-защитные зоны и санитарная классификация предприятий, сооружений и иных объектов. СанПин 2.2.1/2.1.1.1200-03», утвержденными постановлением Главного государственного санитарного врача РФ от 25.09.2007 №74 в новой редакции;

2) федеральными законами, иными нормативными правовыми актами Российской Федерации.

4. В границах санитарно-защитных зон не допускается размещать:

1) жилую застройку, включая отдельные жилые дома,

2) ландшафтно-рекреационные зоны,

3) зоны отдыха,

4) территории курортов, санаториев и домов отдыха,

5) территории садоводческих товариществ и коттеджной застройки, коллективных или индивидуальных дачных и садово-огородных участков,

6) другие территории с нормируемыми показателями качества среды обитания;

7) спортивные сооружения,

8) детские площадки,

9) образовательные и детские учреждения,

10) лечебно-профилактические и оздоровительные учреждения общего пользования.

5. В санитарно-защитной зоне и на территории объектов других отраслей промышленности не допускается размещать:

1) объекты по производству лекарственных веществ, лекарственных средств и (или) лекарственных форм, склады сырья и полупродуктов для фармацевтических предприятий;

2) объекты пищевых отраслей промышленности, оптовые склады продовольственного сырья и пищевых продуктов;

3) комплексы водопроводных сооружений для подготовки и хранения питьевой воды, которые могут повлиять на качество продукции.

6. Допускается размещать в границах санитарно-защитной зоны промышленного объекта или производства здания и сооружения для обслуживания работников указанного объекта и для обеспечения деятельности промышленного объекта (производства):

1) нежилые помещения для дежурного аварийного персонала;

2) помещения для пребывания работающих по вахтовому методу (не более двух недель);

3) здания управления, конструкторские бюро, здания административного назначения;

4) научно-исследовательские лаборатории, поликлиники;

5) спортивно-оздоровительные сооружения закрытого типа;

6) бани, прачечные;

7) объекты торговли и общественного питания;

8) мотели, гостиницы;

9) гаражи, площадки и сооружения для хранения общественного и индивидуального транспорта;

10) пожарные депо;

11) местные и транзитные коммуникации, ЛЭП;

12) электроподстанции, нефте- и газопроводы;

13) артезианские скважины для технического водоснабжения, водоохладяющие сооружения для подготовки технической воды;

14) канализационные насосные станции, сооружения оборотного водоснабжения;

15) автозаправочные станции, станции технического обслуживания автомобилей.

7. В санитарно-защитной зоне объектов пищевых отраслей промышленности, оптовых складов продовольственного сырья и пищевой продукции, производства лекарственных веществ, лекарственных средств и (или) лекарственных форм, складов сырья и полупродуктов для фармацевтических предприятий допускается размещение новых профильных, однотипных объектов, при исключении взаимного негативного воздействия на продукцию, среду обитания и здоровье человека.

8. Санитарно-защитная зона или какая-либо ее часть не может рассматриваться как резервная территория объекта и использоваться для расширения промышленной или жилой территории без соответствующей обоснованной корректировки границ санитарно-защитной зоны.

Статья 58. Предельные размеры земельных участков и предельные параметры разрешенного строительства, реконструкции объектов капитального строительства в жилых зонах

Таблица №1. Участки многоквартирных жилых домов в зоне Ж-1

Таблица №2. Участки для многоквартирных жилых домов в зоне Ж-1

Таблица №3. Участки для блокированных жилых домов в зоне Ж-1

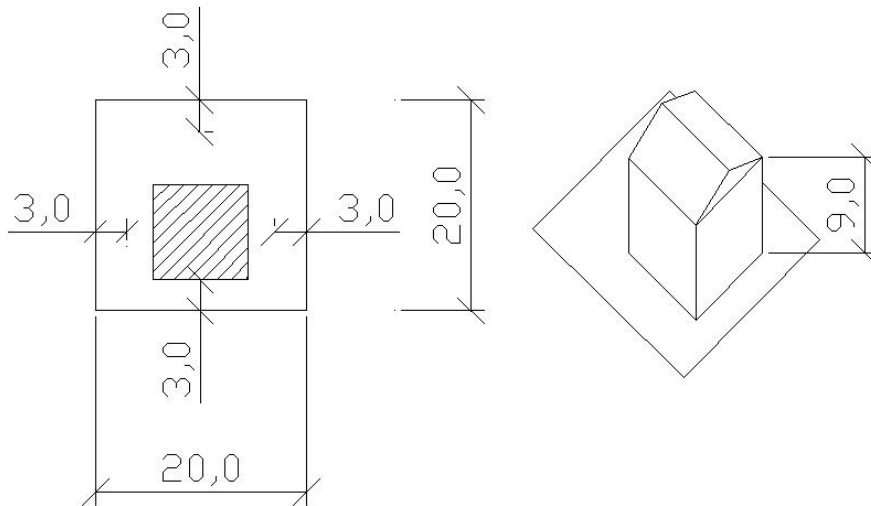


Таблица №1. Участки многоквартирных жилых домов в зоне Ж-1

1	Минимальная площадь участка	кв. м	400	
2	Минимальная глубина переднего двора выходящего:	м		
			- на улицу	5
			- на проезд	3
3	Минимальная глубина заднего двора	м	3	
4	Минимальная ширина бокового двора		3	
5	Минимальное расстояние между отдельно стоящими зданиями определяется расчётом по условиям инсоляции и противопожарным требованиям			
6	Максимальный процент застройки		60%	
7	Максимальная высота стен		9	
8	Максимальная высота здания		12	
9	Максимальная высота ограждения земельных участков (капитальных)		2	
10	Максимальная застраиваемая площадь		450	
11	Максимальный коэффициент соотношения общей площади здания к площади участка		0,54	
12	Максимальная площадь участка		2500	

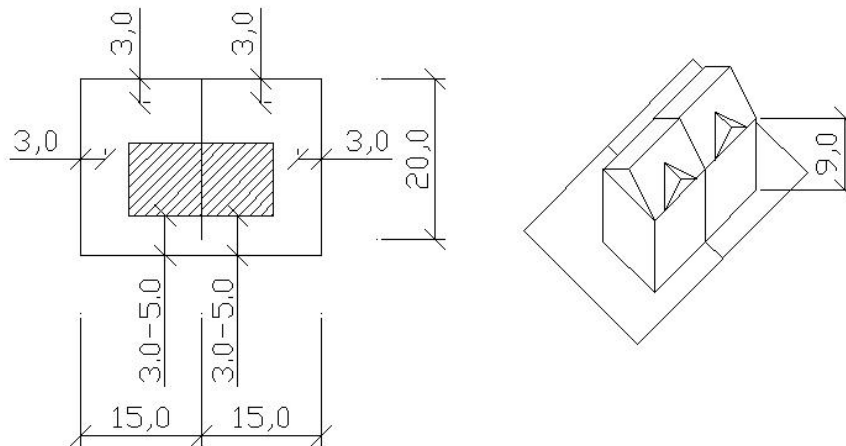


Таблица №2. Участки для двухквартирных жилых домов в зоне Ж-1

1	Минимальная площадь участка	кв. м	400	
2	Минимальная глубина переднего двора выходящего:	м		
			- на улицу	5
			- на проезд	3
3	Минимальная глубина заднего двора	м	3	
4	Минимальная ширина бокового двора		3	
5	Минимальное расстояние между отдельно стоящими зданиями определяется расчётом по условиям инсоляции и противопожарным требованиям			
6	Максимальный процент застройки		65%	
7	Максимальная плотность застройки (количество жилых единиц на гектар)		33	
8	Максимальная высота стен		9	
9	Максимальная высота здания		12	
10	Максимальная высота ограждения земельных участков (капитальных)		2	
11	Максимальная застраиваемая площадь		450	
12	Максимальный коэффициент соотношения общей площади здания к площади участка		0,5	
13	Максимальная площадь участка		2500	

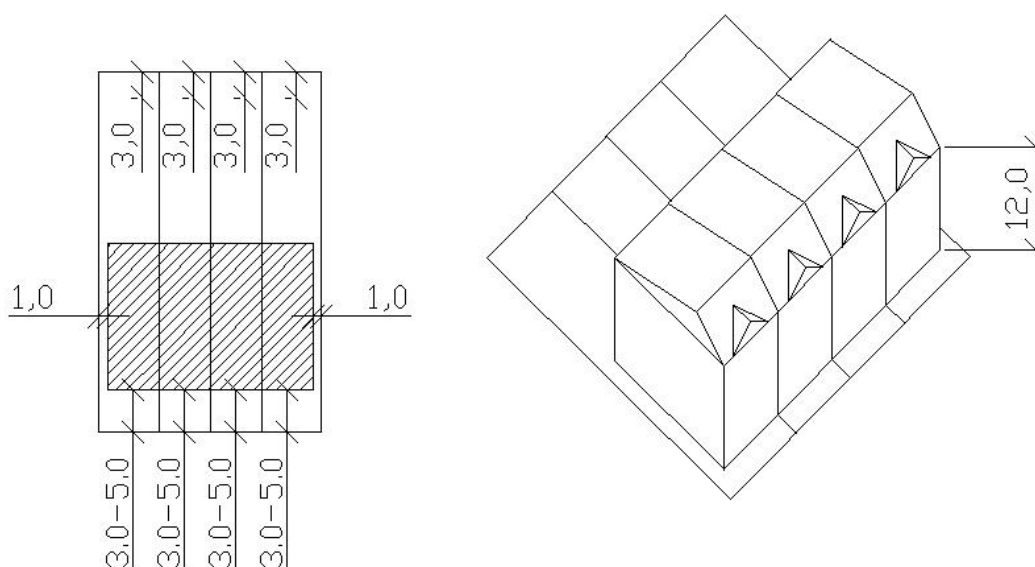


Таблица №3. Участки для блокированных жилых домов в зоне Ж-1

1	Минимальная площадь приквартирного участка	кв. м	400
2	Минимальная глубина переднего двора выходящего:	м	
		- на улицу	5
		- на проезд	3
3	Минимальная глубина заднего двора	м	3
4	Минимальная ширина бокового двора	м	3
5	Минимальное расстояние между отдельно стоящими зданиями определяется расчётом по условиям инсоляции и противопожарным требованиям	м	
6	Максимальный процент застройки		88%
7	Максимальная плотность застройки (количество жилых единиц на гектар)		33
8	Максимальная высота стен		9
9	Максимальная высота здания		12
10	Максимальная высота ограждения земельных участков (капитальных)		2
11	Максимальная застраиваемая площадь		230
12	Максимальный коэффициент соотношения общей площади здания к площади участка		1,15
13	Максимальная площадь участка		600

РАЗДЕЛ IV. ИЗЛОЖЕНИЕ И ИЗВЛЕЧЕНИЯ ИЗ НОРМАТИВНЫХ ПРАВОВЫХ АКТОВ, СОДЕРЖАЩИХ НОРМЫ РЕГУЛИРОВАНИЯ ЗЕМЛЕПОЛЬЗОВАНИЯ И ЗАСТРОЙКИ

Приложение 1.

СОГЛАШЕНИЕ о передаче полномочий

№ _____

_____ « _____ » 20__

Муниципальное образование «Мордовско-Полянское сельское поселение» в лице Главы администрации сельского поселения _____, действующего на основании Устава, именуемый в дальнейшем «Муниципальное образование» с одной стороны и Муниципальное образование «Зубово-Полянский Муниципальный район» в лице Главы администрации Зубово-Полянского Муниципального района, действующего на основании Устава, именуемый в дальнейшем «Район», с другой стороны, заключили настоящее соглашение о передаче полномочий в области градостроительной деятельности.

1. Предмет соглашения

Муниципальное образование передает, а Район принимает на себя следующие полномочия, вытекающие из положений Федерального Закона 131 -ФЗ «Об общих принципах организации местного самоуправления в Российской Федерации» по решению вопросов местного значения муниципального образования в рамках осуществления градостроительной деятельности с соблюдением требований градостроительного законодательства и обеспечения устойчивого развития территорий Муниципального образования:

Мордовско-Полянское сельское поселение.

Уполномоченным органом в сфере землепользования и застройки от Zubovo-Полянского Муниципального района определен отдел архитектуры и градостроительства администрации Zubovo-Полянского Муниципального района, (далее - уполномоченный орган).

2. Права и обязанности сторон

2.1. Обязанности уполномоченного органа района в части подготовки исходно разрешительной документации связанной с предоставлением земельных участков, проектированием, строительством (реконструкцией), вводом объектов в эксплуатацию.

Уполномоченный орган:

-по представлению администрации сельского поселения в течении 7 дней проводит проверку документации, направленной застройщиком вместе с заявлением для получения разрешения на строительство или для получения разрешения на ввод в эксплуатацию объекта в соответствии со ст. ст. 51, 55 Градостроительного кодекса Российской Федерации;

-по результатам проведенной проверки документации готовит заключение о соответствии либо несоответствии документации требованиям градостроительного законодательства. Указанное заключение со всей документацией в течение семи дней направляется в орган местного самоуправления муниципального образования. В случае соответствия документов установленным требованиям к заключению прилагаются подготовленные к подписанию формы разрешения на строительство или на ввод объекта в эксплуатацию;

-запрашивает у администрации сельсовета необходимую информацию для выполнения возложенного на него поручения;

-осуществляет другие полномочия в соответствии с законодательством, и иными нормативными правовыми актами органов местного самоуправления в области землепользования и застройки;

-подготавливает в соответствии с земельным и градостроительным законодательством акты выбора земельных участков с приложениями;

-подготовка материалов, необходимых для формирования земельных участков (подготовка проекта границ земельного участка, определение разрешенного использования земельного участка, запрос технических условий подключения объектов к сети инженерно-технического обеспечения), выставляемых на торги;

-подготавливает исходные данные для разработки документов территориального планирования муниципального образования, правил землепользования и застройки, документации по планировке территорий;

-ведет информационные системы обеспечения градостроительной деятельности в части территории сельского поселения;

-подготавливает проекты постановлений администрации сельского поселения по вопросам, связанных с предоставлением земельных участков для строительства, обеспечивает с привлечением (по согласованию с заказчиком, застройщиком) проектных организаций, специалистов — архитекторов, архитектурно планировочной мастерской при органе архитектуры) выполнение следующей исходно-разрешительной документации и исходных данных:

-акта выбора земельных участков с приложениями;

-материалов, необходимых для формирования земельных участков (подготовка проекта границ земельного участка, определение разрешенного использования земельного участка, запрос и получение технических условий подключения объектов к сетям инженерно-технического обеспечения), выставляемых на торги;

-подготовка исходных данных для разработки документов территориального планирования муниципального образования, правил землепользования и застройки, документации по планировке территорий;

-подготовка проектов постановлений связанных с предоставлением земельных участков;

-подготовка градостроительных планов земельных участков.

2.2 Полномочия руководителя органа архитектуры и градостроительства.

Все документы и материалы, подготовленные в рамках настоящего соглашения в обязательном порядке визируются руководителем отдела архитектуры и градостроительства администрации Zubovo-Полянского Муниципального района

2.3. Полномочия и обязанности муниципального образования:

В целях осуществления положений настоящего соглашения муниципального образования:

(реквизиты решения уполномоченного федерального органа исполнительной власти, или органа исполнительной власти субъекта Российской Федерации, или органа местного самоуправления о подготовке документации по планировке территории, либо реквизиты обращения и ф.и.о. заявителя - физического лица, либо реквизиты обращения и наименование заявителя - юридического лица о выдаче градостроительного плана земельного участка)

Местонахождение земельного участка _____

(субъект Российской Федерации)

(муниципальный район)

(муниципальное образование)

Кадастровый номер земельного участка _____

(заполняется при наличии кадастрового номера)

План подготовлен _____

(ф.и.о., должность уполномоченного лица, наименование органа или организации)

М.П. _____

(дата)

(подпись)

(расшифровка подписи)

Представлен _____

(наименование уполномоченного федерального органа исполнительной власти, или органа исполнительной власти субъекта Российской Федерации, или органа местного самоуправления) (дата)

Утвержден _____

реквизиты акта Правительства Российской Федерации, или высшего исполнительного органа государственной власти субъекта Российской Федерации, или главы местной администрации об утверждении)

Информация о градостроительном регламенте земельного участка *

Градостроительный регламент земельного участка установлен в составе правил землепользования и застройки, утвержденных представительным органом местного самоуправления

не утвержден

(наименование представительного органа местного самоуправления, реквизиты акта об утверждении правил)

Информация обо всех предусмотренных градостроительным регламентом видах разрешенного использования земельного участка (за исключением случаев предоставления земельного участка для государственных или муниципальных нужд):

Порядок формирования номера градостроительного плана земельного участка устанавливается инструкцией о порядке заполнения формы градостроительного плана земельного участка.

*Заполняется, если в отношении земельного участка установлен градостроительный регламент или на земельный участок распространяется действие градостроительного регламента.

Информация о разрешенном использовании земельного участка, требованиях к назначению, параметрам и размещению объектов капитального строительства

ЗОНА ИНДИВИДУАЛЬНОЙ ЖИЛОЙ ЗАСТРОЙКИ ПОСТОЯННОГО ПРОЖИВАНИЯ

1. Характеристики современного состояния и использования территории (ЖЗ 03):

Виды использования земельных участков и объектов капитального строительства:

Территория свободная от застройки.

Современное состояние территории.

Природные территории с хвойно-лиственными лесами.

Несоответствующее использование территории.

2. Основные виды и параметры разрешенного использования земельных участков и объектов капитального строительства (ЖЗ 03)

Виды использования	Параметры разрешенного использования	Особые условия реализации регламента
<p>Индивидуальная жилая застройка повышенной комфортности с участками 0,08 га, Индивидуальная жилая застройка усадебного типа участками 0,08 га.</p>	<p>ГАБАРИТЫ: -этажность - до 2 эт. -высота зданий с возможным использованием мансардного этажа – до конька скатной кров-ли- не более -14 м. -уклон кровли 35%; -высота ограждения земельных участков не более -1,8м. -высота ограждения палисадника не более 0,6 м.</p>	<p>АРХИТЕКТУРНО-КОЛОРИСТИЧЕСКИЙ ОБЛИК: -строительство по индивиду-дуальному проекту, оригинальное архитектурно-художественное решение, учитывающее масштаб сельского поселения, среды, выполненное в соответствии с классическими принципами формообразования;</p> <p><u>наружная отделка стен:</u> – облицовка фасадной плиткой; -"лицевая" кирпичная кладка с частичным оштукатурива-риванием отдельных элементов стен; -оштукатуривание и окраска</p>

	<p>ПЛАНИРОВОЧНАЯ ОРГАНИЗАЦИЯ: -расстояние от границ соседнего участка до основного строения (жилого дома) - 5 м. -величина допустимого отступа здания от красной линии улиц не менее - 3 м. -ширина земельного участка вдоль улицы не более 40 м.</p> <p>ИНЖЕНЕРНОЕ ОБЕСПЕЧЕНИЕ: -водоснабжение централизованное; -канализование централизованное; -теплоснабжение централизованное или автономное;</p>	<p>.</p> <p>(не допускается использование в открытом виде материалов, которые должны находиться под прикрытием (бетонные блоки, нелицевой кирпич));</p> <p><u>крыша:</u> - скатная чердачного типа (с частичным остеклением), - скатная мансардного типа;</p> <p><u>кровля:</u> -материал высокого качества (металлочерепица, мягкая черепица) -цвет - зеленый;</p> <p><u>элементы фасада:</u> -окна, лоджии, витражи: остекление в едином стиле (стеклопакеты пластиковые), -ограждения металлические; -цоколь: -облицовка натуральным камнем, фасадной плиткой.</p> <p>БЛАГОУСТРОЙСТВО И ОЗЕЛЕНЕНИЕ: <u>озеленение:</u> -устройство полисадника, посадка крупномерного материала не менее 40%;</p> <p><u>благоустройство:</u> -покрытие: -подходы - бетонная тротуарная плитка, -подъезды - асфальтобетонное покрытие с устройством водопропускной трубы;</p> <p><u>ограждение:</u> - металлическое, единое стилевое решение ограждения палисадника и земельного участка, цвет -черный.</p> <p>Ограждение земельных участков со стороны улиц должно быть единообразным как минимум на протяжении одного квартала. Не допускается размещение хозяйственных построек со стороны улиц за исключением гаражей.</p>
--	-----------------------------------------------------------------------------------------------------------------------------------------------------------------------------------------------------------------------------------------------------------------------------------------------------------------------------------------------------------------------------------------------------------------------------------------------------	-----------------------------------------------------------------------------------------------------------------------------------------------------------------------------------------------------------------------------------------------------------------------------------------------------------------------------------------------------------------------------------------------------------------------------------------------------------------------------------------------------------------------------------------------------------------------------------------------------------------------------------------------------------------------------------------------------------------------------------------------------------------------------------------------------------------------------------------------------------------------------------------------------------------------------------------------------------------------------------------------------------------------------------------------------------------------------------------------------------------------------------------------------------------------------------------------------------------------------------------------------------------------------------------------

3.Вспомогательные виды и параметры разрешенного использования земельных участков и объектов капитального строительства (ЖЗ 03):

Виды использования	Параметры разрешенного использования	Особые условия реализации регламента
Объекты торгового назначения, объекты бытового обслуживания.	Этажность - 1 эт. Высота - до 10 м. Общая площадь помещений до 100 м ² .	Отдельностоящие, встроенные в 1 этажи жилых домов.
Объекты медицинского назначения.	Общая площадь помещений до 100 м ² .	Встроенные в 1 этажи жилых домов. Без санитарно-защитных зон.
Объекты сельскохозяйственного назначения, связанные с выращиванием цветов, фруктов, овощей.	Этажность -1 эт. Высота - до 4 м. Общая площадь помещений до 100 м ² .	Пристроенные к жилым домам либо к хозяйственным постройкам и отдельностоящие.

Объекты хозяйственного назначения.	Этажность -1-2 эт.	Отдельностоящие строения.
Объекты хранения индивидуального автотранспорта	Общая площадь помещений 2 - до 100 м .	Без СЗЗ.

Требования к назначению, параметрам и размещению объекта капитального строительства на указанном земельном участке.

Назначение объекта капитального строительства

№		<i>Одноквартирный жилой дом</i>
	(согласно чертежу градостроительного плана)	(назначение объекта капитального строительства)

Предельные (минимальные и (или) максимальные) размеры земельных участков объектов капитального строительства, в том числе площадь

Номер участка согласно чертежу градостроительного плана	Размер (м)		Площадь (га)
	максимальный	минимальный	
01			0,081

Предельное количество этажей 2 или предельная высота зданий, строений, сооружений 14 м

Максимальный процент застройки в границах земельного

участка - 35 процентов.

Иные показатели:

Степень огнестойкости - II степень

Площадь застройки -80 -307 кв.м.

Строения без отдельностоящих хозяйственных построек

4. Информация о расположенных в границах земельного участка объектах капитального строительства и объектах культурного наследия

Объекты капитального строительства

№ _____, _____ *отсутствует*

(согласно чертежу градостроительного плана) (назначение объекта капитального строительства)

инвентаризационный или кадастровый номер, _____

(дата)

технический паспорт объекта подготовлен _____

(наименование организации (органа) государственного технического учета и (или) технической инвентаризации объектов

капитального строительства)

Объекты, включенные в единый государственный реестр объектов культурного наследия (памятников истории и культуры) народов Российской Федерации

№ _____, _____ *отсутствует* _____
(согласно чертежу градостроительного плана) (назначение объекта культурного наследия)

(наименование органа государственной власти, принявшего решение о включении выявленного объекта культурного наследия в реестр, реквизиты этого решения)

регистрационный номер в реестре от _____ . _____
(дата)

5. Информация о технических условиях подключения объектов капитального строительства к сетям инженерно-технического обеспечения

Объект капитального строительства

№ _____ - _____, _____ *Одноквартирный жилой дом* _____
(согласно чертежу градостроительного плана) (назначение объекта капитального строительства)

Технические условия подключения объекта к сетям инженерно-технического обеспечения

_____ *Электроснабжение* _____
(тип инженерно-технического обеспечения)

выданы _____
(дата, наименование органа (организации), выдавшего технические условия)

Технические условия подключения объекта к сетям инженерно-технического обеспечения

_____ *Газоснабжение* _____
(тип инженерно-технического обеспечения)

выданы _____
(дата, наименование органа (организации), выдавшего технические условия)

Технические условия подключения объекта к сетям инженерно-технического обеспечения

_____ *Водоснабжение* _____
(тип инженерно-технического обеспечения)

выданы _____
(дата, наименование органа (организации), выдавшего технические условия)

Технические условия подключения объекта к сетям инженерно-технического обеспечения

_____ *Водоотведение* _____
(тип инженерно-технического обеспечения)

выданы _____ !
(дата, наименование органа (организации), выдавшего технические условия)

6. Информация о возможности или невозможности разделения земельного участка

Разделение земельного участка _____ невозможно _____
(наименование и реквизиты документа, определяющего возможность или невозможность разделения)

Приложение 3.

Форма выдачи разрешения на строительство

УТВЕРЖДЕНА Постановлением
Правительства Российской
Федерации

от __ оября 20 __ г. №_

Кому _____
(наименование застройщика)
(фамилия, имя, отчество - для граждан, полное
наименование организации - для юридических
лиц), (почтовый индекс и адрес)

РАЗРЕШЕНИЕ

на строительство №

_____ (наименование уполномоченного федерального органа исполнительной власти, или органа исполнительной власти субъекта Российской Федерации, или органа местного самоуправления, осуществляющих выдачу разрешения на строительство)

руководствуясь статьей 51 Градостроительного кодекса Российской Федерации, разрешает строительство, реконструкцию, капитальный ремонт объекта капитального строительства
(ненужное зачеркнуть)

_____ (наименование объекта капитального строительства)

_____ в соответствии с проектной документацией, краткие проектные характеристики,

_____ описание этапа строительства, реконструкции, если разрешение выдается на этап строительства, реконструкции

расположенного по адресу _____
(полный адрес объекта капитального строительства с указанием субъекта Российской Федерации, административного района и т.д. или строительный адрес)

Срок действия настоящего разрешения - до " " 20 г.

(должность уполномоченного
сотрудника органа, осуществляющего выдачу разрешения на строительство)

(подпись)

(расшифровка подписи)

" " 20 г.

МП.

Действие настоящего разрешения продлено до " "

20

(должность уполномоченного
сотрудника органа, осуществляющего выдачу
разрешения на строительство)

(подпись)

(расшифровка подписи)

" " 20 г.

М.П.

Приложение 4.

Форма разрешения на ввод объекта в эксплуатацию

УТВЕРЖДЕНА

Постановлением Правительства

Российской Федерации

от 20__ г. №__

Кому _____

(наименование застройщика

(фамилия, имя, отчество - для граждан, полное наименование
организации - для юридических лиц), его почтовый индекс и адрес)

РАЗРЕШЕНИЕ

на ввод объекта в эксплуатацию №

1 _____
(наименование уполномоченного федерального органа исполнительной власти, или органа исполнительной власти субъекта
Российской Федерации, или органа местного самоуправления осуществляющих выдачу разрешения на ввод объекта в
эксплуатацию)

руководствуясь статьей 55 Градостроительного кодекса Российской Федерации,
разрешает ввод в эксплуатацию построенного, реконструированного, отремонтированного
объекта капитального строительства _____

(наименование объекта капитального строительства в соответствии с проектной документацией) _____

_____ расположенного по адресу: _____

(полный адрес объекта капитального строительства с указанием субъекта Российской Федерации, административного района и т.д. или строительный адрес)

2. Сведения об объекте капитального строительства

Наименование показателя	Единица измерения	По проекту	Фактически
-------------------------	-------------------	------------	------------

I. Общие показатели вводимого в эксплуатацию

объекта

Строительный объем - всего куб. м
в том числе надземной части куб. м

Общая площадь кв. м

Площадь встроенно-пристроенных помещений кв. м

Количество зданий штук

II. Нежилые объекты

Объекты непроизводственного назначения (школы, ФАП, объекты культуры)

Количество мест

Количество посещений

Вместимость

Наименование показателя	Единица измерения	По проекту	Фактически
-------------------------	-------------------	------------	------------

(иные показатели)

Объекты производственного назначения

Мощность

Производительность

Протяженность

(иные показатели)

Материалы фундаментов Материалы стен

Материалы перекрытий Материалы

кровли

III. Объекты жилищного строительства

Общая площадь жилых помещений (за исключением балконов, лоджий, веранд и террас) кв. м

Количество этажей штук

Количество секций секций

Количество квартир - всего штук/кв. м

в том числе:

1-комнатные штук/кв. м

2-комнатные штук/кв. м

3-комнатные штук/кв. м

4-комнатные штук/кв. м

Расстояния между жилыми зданиями, а также жилыми зданиями и хозяйственными постройками (сараями, гаражами, банями) смежных участков не нормируются при суммарной площади застройки, включая не между ними, равной наибольшей допустимой площади застройки (этажа) одного здания той же степени огнестойкости без противопожарных стен и согласно требованиям составляет: для двухэтажных зданий V степени огнестойкости - 800 кв.м;

одноэтажных Ша, IVa степени огнестойкости и двухэтажных ШБ, IV степени огнестойкости - 1000 кв.м;

одноэтажных ШБ, IV степени огнестойкости - 1400 кв.м.

Таблица 1.

Степень огнестойкости здания	Расстояние, м, при степени огнестойкости здания		
	I, II	III	IV, V
I, II	6	8	10
III	8	8	10
Ша, ШБ, IV, V	10	10	15

1. Степень огнестойкости I - здания с несущими и ограждающими конструкциями из естественных или искусственных каменных материалов, бетона или железобетона с применением листовых и плитных негорючих материалов.

2. Степень огнестойкости II - то же. В покрытиях зданий допускается применять незащищенные стальные конструкции.

3. Степень огнестойкости III - здания с несущими и ограждающими конструкциями из естественных или искусственных каменных материалов, бетона или железобетона. Для перекрытий допускается использование деревянных конструкций, защищенных штукатуркой или труднотлеющими листовыми, а также плитными материалами. К элементам покрытий не предъявляются требования по пределам огнестойкости и пределам распространения огня, при этом элементы чердачного покрытия из древесины подвергаются огнезащитной обработке.

4. Степень огнестойкости IV - здания с несущими и ограждающими конструкциями из цельной или клееной древесины и других горючих материалов, защищенных от воздействия огня и высоких температур штукатуркой или другими листовыми или плитными материалами.

К элементам покрытий не предъявляются требования по пределам огнестойкости и пределам распространения огня, при этом элементы чердачного покрытия из древесины подвергаются огнезащитной обработке.

5. Степень огнестойкости V - здания, к несущим и ограждающим конструкциям которых не предъявляются требования по пределам огнестойкости и пределам распространения огня.

1.5. Территории индивидуального жилищного строительства должны быть обеспечены подъездными дорогами, водоснабжением, электроэнергией, газом (в районах, обеспеченных газоснабжением), и в зависимости от местных условий, канализацией и теплоснабжением, а также другими объектами социальной инфраструктуры.

1.6. При разработке проектов планировки территорий следует предусматривать инженерную защиту от затопления, подтопления, оползней и обвалов.

Проектом вертикальной планировки необходимо предусматривать отвод поверхностных вод с территории в водоемы, овраги, водостоки.

1.7. В районах индивидуальной жилой застройки допускается проектирование открытых водоотводящих устройств - канав, кюветов, лотков.

1.8. Запрещается проектирование районов индивидуальной застройки в зонах возможного катастрофического затопления в результате разрушения плотин или дамб.

2 ПЛАНИРОВКА И ЗАСТРОЙКА ЗЕМЕЛЬНЫХ УЧАСТКОВ ИНДИВИДУАЛЬНОГО СТРОИТЕЛЬСТВА.

2.1. Для ведения подсобного хозяйства индивидуальным застройщикам должны выделяться земельные участки, размеры которых определяются местными органами власти.

При многоквартирной индивидуальной застройке для каждой квартиры в непосредственной близости следует предусматривать

земельные участки, размеры которых определяются условиями застройки. Остальная часть участков, до установленной администрацией нормы, отводится за пределами жилой территории или в ее пределах.

2.2. Жилые дома располагаются на земельных участках, как правило, с отступом от красной линии: магистральных улиц - не менее 5 м, жилых - не менее 3 м.

При реконструкции населенных пунктов допускается уменьшение отступа, либо размещение жилых домов по красной линии с учетом сложившейся градостроительной ситуации.

Хозяйственные постройки следует проектировать в глубине участка, без выноса за красную линию застройки.

В целях рационального использования приусадебного участка допускается размещение гаража для индивидуального легкового транспорта по линии регулирования застройки при условии согласования проектных решений с органами архитектуры и градостроительства района (города).

2.3. На участках индивидуального строительства, кроме жилого дома, за счет средств населения сооружаются хозяйственные и бытовые постройки и сооружения для ведения личного подсобного хозяйства.

Примечания:

1. Хозяйственные сараи и бытовые помещения (в том числе для скота и птицы) предусматриваются отдельно стоящими или блокированными между собой, или с жилым домом по согласованию со службой Госсанэпиднадзора.

В районах усадебной застройки расстояние от окон жилых помещений (комнат, кухонь, веранд) до стен дома и хозяйственных построек (сарая, гаража, бани), расположенных на соседних земельных участках, должно быть не менее 6 м, а расстояние до сарая для скота и птицы - не менее 15 м.

Допускается блокировка хозяйственных построек на смежных земельных участках по согласованию их владельцев.

2. Хозяйственные помещения, кроме помещений для содержания скота, дворовой уборной и мусоросборника, допускается размещать в цокольных и подвальных этажах жилого дома. Допускается также устройство погреба под отдельными хозяйственными помещениями.

3. Чердаки над хозяйственными помещениями отдельно стоящих построек рекомендуется проектировать эксплуатируемыми.

2.4 Посадки на приусадебном участке и прилегающей территории рекомендуется располагать от зданий и сооружений на расстоянии в соответствии с требованиями таблицы 3.

2.5 Для лучшей организации территории участка многоквартирный жилой дом и его хозяйственные постройки следует размещать со смещением к одной из боковых границ. Для возможности текущего ремонта и ухода за зданием расстояние от боковой границы участка до стены жилого дома рекомендуется принимать не менее 3 м; хозяйственные постройки - не менее 1 м.

Реконструкцию жилых домов и хозяйственных построек, расположенных соответственно на расстоянии менее 3-х метров и 1,0 метра от боковой границы участка вести только при условии согласования проектных решений с владельцем смежного (соседнего) участка.

2.6. Ограждение приусадебных земельных участков со стороны улицы производится по проектам, согласованным с органами архитектуры и градостроительства.

Высота и конструкция ограждения между смежными участками определяется при разработке АПЗ, руководствуясь соображениями соблюдения интересов граждан. При этом высота ограждения не должна быть более 2 м, а конструкция ограждения должна исключать сплошное затенение территории соседнего участка.

Таблица 3

Здания и сооружения	Расстояние до оси, м	
	ствола дерева	кустарника
От наружных стен зданий и сооружений	5	1,5
От границы соседнего участка	4	1
От мачт и опор осветительной сети	4	-
От подошвы или внутренней грани подпорных стенок	3	1
От подошвы откоса, террасы и др.	1	0,5
От подземных сетей:		
газопровода, канализации	1,54	-
тепловой сети (от стенок канала) и трубопроводов при бесканальной прокладке	2	1
водопроводов, дренажей	2	-
силовых кабелей связи	2	0,7

Примечание:

Расстояние от воздушных линий электропередач до деревьев следует принимать по правилам устройства электроустановок.

3. ОБЪЁМНО-ПЛАНИРОВОЧНЫЕ И КОНСТРУКТИВНЫЕ РЕШЕНИЯ ИНДИВИДУАЛЬНЫХ ЖИЛЫХ ДОМОВ (основные требования СНиП 2.08.01-89* "Жилые здания")

3.1 Для индивидуального жилищного строительства применяются типовые, рекомендованные местными органами архитектуры и градостроительства, и специально разработанные индивидуальные проекты, согласованные в порядке, установленном разделом 2 настоящих норм.

3.2 Жилые дома проектируются с различной объемно - пространственной структурой: одноэтажные с мансардами, двух и более этажными, с произвольным перепадом уровней этажей.

Размещение жилых помещений в цокольных этажах жилых домов не допускается.

3.3. Этажи следует считать:

надземными - при отметке пола помещений не ниже планировочной отметки земли;

цокольными - при отметке пола помещений ниже планировочной отметки земли на высоту не более половины высоты помещений;

подвальными - при отметке пола помещений ниже планировочной отметки земли более чем на половину высоты помещений;

мансардными - при размещении этажа квартиры внутри чердачного пространства.

При определении этажности зданий в число этажей включаются все надземные этажи, в том числе технический, мансардный, а также цокольный этаж, если верх его перекрытия находится выше планировочной отметки земли не менее чем на 2 м.

При различном числе этажей в разных частях жилого дома, а также при размещении здания на участке со значительным уклоном, когда за счет уклона увеличивается число этажей, этажность определяется отдельно для каждой части здания.

3.4. Высота жилых помещений принимается от пола до потолка не менее 2,5 м.

Высоту мансардного этажа допускается уменьшать до 2,3 м.

Высоту хозяйственных построек, а также хозяйственных помещений, располагаемых в цокольном или подвальном этажах, следует принимать от пола до потолка не менее 2,0 м, индивидуальных тепловых пунктов - не менее 2,2 м.

3.5. Общую площадь жилого дома следует подсчитывать как сумму площадей жилых и подсобных помещений, встроенных шкафов, а также лоджий, балконов, веранд, террас и холодных кладовых, подсчитываемых со следующими понижающими коэффициентами: для лоджий - 0,5, для балконов - 0,3, для веранд и холодных кладовых - 1,0.

3.6. Площадь помещений определяется по их размерам, измеряемым между отделанными поверхностями стен и перегородок в уровне пола. Площадь ниш высотой 1,8 м и более включается в площадь помещений, где они расположены.

Площадь, занимаемая печью, в площадь помещений не включается.

Площадь под маршем внутриквартирной лестницы при высоте пола до низа выступающих конструкций 1,6 м и более включается в площадь помещений, где расположена лестница. При определении площади мансардного помещения учитывается площадь части этого помещения, имеющей высоту до наклонного потолка не менее 1,6 м.

3.7. Наименьшая ширина внутриквартирной лестницы должна составлять 0,9 м при наибольшем уклоне 1: 1,25. Внутриквартирные лестницы допускается устраивать деревянными.

Площадь неотапливаемых хозяйственных помещений, расположенных в цокольном или подвальном этаже жилого дома, в общую площадь дома не включается.

3.8. Допускается размещать гаражи в подвальных и цокольных этажах одно-, двухэтажных многоквартирных жилых домов. В зданиях Ша, Шб, IVа, IV и V степеней огнестойкости над воротами гаража следует предусматривать козырек, если над ним расположены окна других помещений.

Ширина передней должна быть не менее 1,4 м, внутриквартирных коридоров - не менее 0,9 м.

3.9. Требования по микроклимату, освещенности и инсоляции рекомендуется принимать в соответствии со СНиП 2.08.01- 89* «Жилые здания», к тепловой защите ограждающих конструкций в соответствии с изменениями № 3 к СНиП П-3-79* «Строительная теплотехника».

3.10. Фундаменты жилых домов проектируются в соответствии со СНИП 2.02.01-83* «Основания зданий и сооружений» и должны обеспечивать нормативную долговечность, надежность и прочность конструкций и элементов здания. Для домов без подвалов, расположенных на участках с однородными по составу грунтами, рекомендуется применять незаглубленные или мелкозаглубленные фундаменты.

3.11. Кровлю, стропила и обрешетку чердачных покрытий, полы, ворота, переплеты окон и фонарей, а также отделку (в том числе облицовку) стен и потолков допускается проектировать из горючих материалов, с огнезащитной обработкой.

4. ИНЖЕНЕРНОЕ ОБОРУДОВАНИЕ.

4.1 Жилые и хозяйственные постройки в районах индивидуального строительства следует проектировать с инженерным благоустройством, отвечающим принципиальным требованиям генерального плана населенного пункта, конкретным природно-климатическим условиям местности с учетом сложившейся застройки.

4.2 Проект инженерного обеспечения жилых домов выполняется на основе технических условий эксплуатирующих организаций. Технические условия выдаются только через органы архитектуры и градостроительства.

4.3 Водоснабжение строения может предусматриваться как от централизованной системы хозяйственно-питьевого водоснабжения, так и автономно - от подземных водозаборов типа шахтных, мелкотрубчатых колодцев и каптажа родников. Для полива, как правило, следует использовать открытые водоёмы, грунтовые воды, копани.

4.4. Места для устройства водозаборов следует выбирать в соответствии со СНИП 2.04.02-84* «Водоснабжение, наружные сети и сооружения» при участии органов санитарного надзора.

4.5. Территории индивидуальной застройки должны быть обеспечены противопожарным водоснабжением от наружных водопроводных сетей. При их отсутствии используются естественные водоисточники или устраиваются противопожарные водоемы или резервуары.

4.6 Канализование индивидуальных жилых домов или других строений может производиться путем подключения к поселковым сетям или автономно-с отводом стоков на местные канализационные очистные сооружения, размещение которых должно соответствовать требованиям СНИП 2.04.03-85 "Канализация. Наружные сети и сооружения» и согласовываться с органами санитарного надзора.

4.7 При устройстве местных очистных сооружений на здание или группу зданий должна быть исключена опасность загрязнения водоносных горизонтов.

При фильтрующих грунтах и низком стоянии грунтовых вод рекомендуется отдавать предпочтение септикам в комплексе с полями подземной фильтрации или фильтрующими колодцами, а в суглинистых и глинистых грунтах - с фильтрующими траншеями и песчано-гравийными фильтрами.

При отсутствии достаточных площадей и в неблагоприятных грунтовых условиях рекомендуется применение местных очистных сооружений с очисткой стоков в искусственных условиях в соответствии с типовыми решениями.

4.8. Допускается применение благоустройства с неканализованными уборными типа пудр-клозет, люфт-клозет или биотуалетами в комплексе с электроу регуляторами заводского изготовления.

4.9 Выгреб люфт-клозета устраивается преимущественно у северного фасада здания. Стены выгреба выполняются из водонепроницаемого материала, с наружной гидроизоляцией из слоя мягкой жирной глины толщиной не менее 20 см. Люфт-клозеты, а также выгребы должны быть оборудованы вентиляцией через каналы, располагаемые смежно с дымоходами.

4.10. Отопление и горячее водоснабжение жилых домов рекомендуется предусматривать от индивидуальных теплогенераторов.

Проектирование автономных систем отопления следует производить в соответствии с СНИП 2.04.05-91* «Отопление, вентиляция и кондиционирование».

4.11. Газоснабжение жилых домов и других строений может предусматриваться природным газом от поселковых газовых сетей или от резервуарных установок со сжиженным газом, а также от газобалонных установок сжиженного газа в соответствии с нормативными требованиями.

4.12. В жилых домах необходима установка приборов контроля, учета и регулирования газа, воды, тепла в соответствии с изм. № 4 к СНИП 2.04.08-87* «Газоснабжение», изм. № 1 к СНИП 2.04.07-86* «Тепловые сети», изм. № 1 к СНИП 2.04.05-91* «Отопление, вентиляция и кондиционирование», изм. № 2 к СНИП 2.04.01-85* «Внутренний водопровод и канализация здания».

4.13. Для сбора твердых бытовых отходов с территории индивидуального строительства следует проектировать мусоросборники или контейнеры.

Площадки под контейнеры и мусоросборники должны иметь горизонтальное, ровное, асфальтированное покрытие, ограждены зелеными насаждениями и удалены от жилых домов, детских учреждений и спортивных площадок на расстояние не менее 20 м и не более 100 м.

5. ОРГАНИЗАЦИЯ ОБСЛУЖИВАНИЯ НА ТЕРРИТОРИИ МАЛОЙ ЗАСТРОЙКИ.

5.1 Подразделения учреждений и предприятий обслуживания на объекты первой необходимости необходимо предусматривать в каждом поселении, начиная с 50 жителей, базовые объекты более высокого уровня на группу населенных мест, размещать в центре местного самоуправления. Помимо стационарных зданий необходимо использовать передвижные средства и сезонные сооружения.

5.2. При расчете числа и вместимости учреждений и предприятий обслуживания и их размещении следует исходить из необходимости удовлетворения потребности различных социально - демографических групп населения. Для ориентировочных расчетов вместимости объектов и размеров их участков допускается принимать показатели приложения 7 СНиП 2.07.01.

5.3. Обеспечение жителей каждого населенного пункта услугами первой необходимости должно осуществляться в пределах пешеходной доступности не более 30 мин. (2-2,5 км); при этом размещение учреждений более высокого уровня обслуживания, в том числе периодического, необходимо предусматривать в пределах границ муниципальных образований с пешеходнотранспортной доступностью не более 60 мин. Ограничения радиусов обслуживания, доступность медицинских учреждений и требования по безопасности движения учащихся начальных классов принимаются по п. 5.5 СНиП 2.07.01.

6. ПЛАНИРОВКА И ЗАСТРОЙКА ОБЩЕСТВЕННЫХ ЦЕНТРОВ.

6.1. Общественный центр территории малоэтажного жилищного строительства предназначен для размещения преимущественно объектов культуры, торгово-бытового обслуживания, административных, физкультурно-оздоровительных и досуговых зданий и сооружений.

6.2. В общественном центре поселений следует формировать систему взаимосвязанных пространств-площадок (для отдыха, спорта, приема выездных услуг) и пешеходных путей.

В пределах общественного центра следует предусматривать общую стоянку транспортных средств из расчета: на 100 одновременных посетителей - 7-10 машино-мест и 15-20 велосипедов и мопедов.

6.3. Допускается размещать малые предприятия, в том числе совмещающие обслуживание и производство услуг, не требующие устройства санитарно-защитных зон размером более 50 м.

6.4. Застройку общественного центра формировать, как отдельно стоящими зданиями, так и многофункциональными комплексами общественного обслуживания, а также объектами, входящими в структуру жилого дома.

Проектирование общественных зданий и сооружений следует осуществлять

В целях планирования работ по улучшению внешнего облика, каждый по СНиП 2.08.02.

6.5. По сравнению с отдельно стоящими зданиями следует уменьшать расчетные показатели площади участка для зданий, пристроенных на 25%, встроенно-пристроенных - до 50% (за исключением дошкольных учреждений).

6.6 При устройстве встроенных мастерских по ремонту автомобилей, ремонту бытовой техники, помещений ритуальных услуг, следует размещать на окраине населенного пункта.

Приложение 6.

Общие рекомендации по улучшению внешнего облика сел

сельского поселения населенный пункт должен иметь соответствующий план мероприятий, имеющий конкретную привязку к местности в виде рабочей схемы на топографической или иной плановой основе.

В планах отражаются перспективные и текущие мероприятия улучшения и внешнего облика населенного пункта. Расписываются этапы и сроки их реализации.

Выбор тактических и стратегических направлений улучшения внешнего облика при составлении плана зависит от конкретных особенностей населенного пункта, его планировочной структуры, ландшафта местности, природных факторов (наличия водоемов,

лесов, родников), состояния площадей, скверов, парков, набережных.

При планировании и осуществлении работ по улучшению внешнего облика важно обратить особое внимание на следующие фрагменты территории села:

- въезды;
- улицы, ведущие к центру села;
- центр села;
- территории общественно-значимых объектов (школы, детские сады, ФАПы, памятники, мемориалы, кладбища, магазины и др.);
- водоемы и их прибрежные зоны, родники и подходы к ним;
- парки, скверы, лесопарки;
- спортивные сооружения;

Для улучшения внешнего облика указанных фрагментов территорий важно максимально эффективно распределить крайне ограниченные силы и средства. Необходимо сконцентрировать их на узловых характерных точках и местах, с расстановкой там акцентов, в виде элементов привлекающих и концентрирующих внимание, создающих запоминающиеся зрительные образы.

Эффект от работ будет значительным если они будут спланированы и проводиться по принципу формирования единого цветового и архитектурного решения для комплекса объектов. К примеру, комплексами будут отдельные улицы, центры и т.д. В их архитектурном и цветовом решениях необходимо использовать объединяющие элементы по форме и цвету. Среди них могут быть крыши жилых домов и хозяйственных построек, выкрашенных в единый цвет, одинаковые по форме и цвету, ограждения участков и палисадов, цокольные части фасадов. При выборе цветов, необходимо правильно подбирать их сочетания и избегать применения мрачных и кричащих тонов особенно при окраске больших плоскостей, таких как крыши, фасады, ограждения. При определении необходимости и целесообразности покраски фасадов и ограждений важно не допустить, чтобы уродливые фасады и ограждения, в цвете, еще больше проявляли свои негативные свойства. Планом улучшения внешнего облика должны быть намечены мероприятия и механизмы ликвидации или реконструкции таких строений и сооружений.

Планировать работы по улучшению внешнего облика надо с планировки территорий, очистки их от мусора, сорной растительности. На спланированных участках произвести посев специальных трав. Разбить цветники. Для устройства конструктивных элементов и рисунка цветочных композиции, возможно использование местного камня (при наличии). Не эстетичные сооружения экранировать зелеными насаждениями.

Посадку деревьев и кустарников производить комплексно или выборочно в виде композиций, подбирая сочетания по высоте, цвету, строению кроны. Ограждения территорий общественных зданий выполнять из живых изгородей.

Водоотводные лотки органически вписывать в рельеф. В местах перехода лотков через проезды, проходы, оголовки труб выполнить в виде малых архитектурных форм. При этом возможно включение в композицию цветников, кустарников и деревьев.

Особое внимание необходимо уделить очистке водоемов и их прибрежных зон от мусора и по возможности формировать небольшие набережные. Тем самым прививать населению особое, уважительное отношение к водоемам.

Каждое здание общественного, производственного назначения должно иметь стандартный набор элементов благоустройства, а именно:

- благоустроенный подход, подъезд;
- крыльцо с навесом и площадкой с элементами ограждения, выполненные из современных качественных материалов;
- цветник или цветники у входа, декоративное ограждение цветников.

Учитывая, что реконструкция и устройство входов и пространства перед фасадами призваны создать новые, яркие точки восприятия и концентрации внимания и в конечном итоге существенно преобразить облик села, важно не допустить самодельности в их формировании и привлекать для проектирования специалистов-архитекторов. Благоустройство и формирование отдельных привлекательных элементов и деталей должны стать своеобразными точками «роста», которые будут задавать направление и уровень улучшения других элементов среды.

Одновременно с планом улучшения внешнего облика села должны быть разработаны правила использования территории, которые помогут реализовать намеченные планом мероприятия.

План и правила необходимо принять на сходе граждан для последующего исполнения. Эти документы - своего рода соглашения граждан между собой и муниципалитетом о поведении при использовании территории. Смысл соглашения в том, что только желание населения навести порядок у себя в «доме» может привести к желаемым результатам.

В правилах надо не скупиться регламентировать как можно больше видов деятельности, касающейся содержания домовладений и других объектов. В частности, оговорить вопросы деятельности, влияющей на состояние как самого домовладения или иного объекта, так и окружающей их территории (складирование сена, навоза, мусора и его утилизация и т.д.)

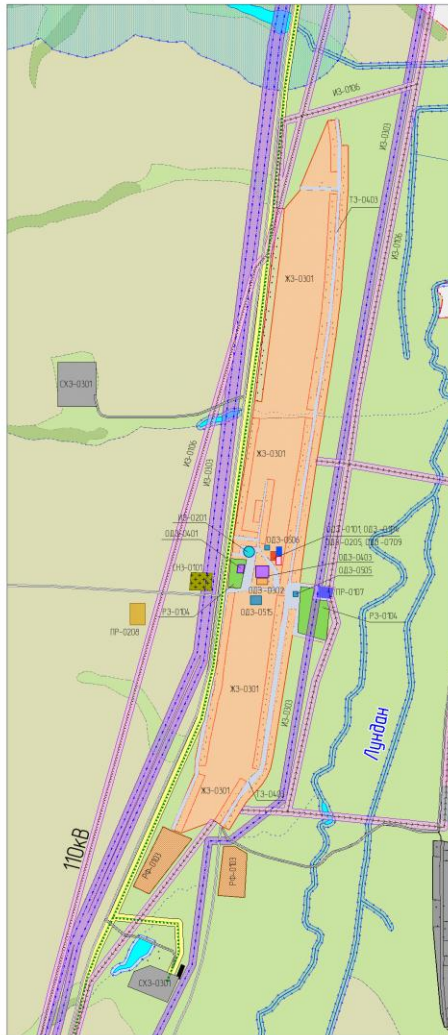
При реализации правил важно создать обстановку нетерпимости и осуждения ко всем, кто не соблюдает принятые соглашения. Для осуждения нерадивых владельцев и поощрения граждан, соблюдающих правила, украшающих свои домовладения и прилегающую

территорию, необходимо использовать все имеющиеся методы и средства (информационные листы, газеты, радио).



Мордовско-Полянское сельское поселение
Зубово-Полянского муниципального района
Республики Мордовия
Карта градостроительного зонирования.
М 1:10000

с Мордовская Поляна



с Вадово-Сосновка



д Ивановка



п Воловка



- Условные обозначения**
- Границы населенных пунктов
 - Жилая зона
 - КЗ-0301 зона индивидуальной жилищной застройки
 - Общественно-деловая зона
 - 083-0101, 083-0104 зона административно-делового назначения
 - 083-0205 зона социальное-культурное назначения
 - 083-0302 зона торговли назначения
 - 083-0403, 083-0401 зона учебно-образовательного назначения
 - 083-0505, 083-0506, 083-0505 зона культурно-рекреационного назначения
 - 083-0709 зона обслуживания
 - Зона инженерной инфраструктуры
 - ИЗ-0106 зона энергообеспечения
 - ИЗ-0201 зона водоснабжения
 - ИЗ-0303 зона связи
 - ИЗ-0401 зона телекоммуникационного обслуживания
 - Производственная зона
 - ПР-0107 зона промышленности
 - ПР-0208 зона складского назначения
 - Зона транспортной инфраструктуры
 - ТЗ-0403 зона улично-дорожной сети
 - Рекреационная зона
 - РЗ-0104 зона мест отдыха общего пользования
 - Зона сельскохозяйственного использования
 - СХЗ-0301 зона животноводства
 - Зона специального назначения
 - 013-0101 зона ритуальных назначений
 - Зона объектов
 - АЗ-0202 зона объектов связи
 - Зона резервного фонда
 - РЗ-0103 зона парковочных мест
 - 013-0101 зона индивидуальной застройки

						112 - П	
						Генеральный план градостроительного зонирования территории Мордовско-Полянского сельского поселения Зубово-Полянского муниципального района Республики Мордовия	
Исполн.	А.С.Кочнев	Провер.	С.В.Сидорова	Дата		Листы	Длина
Исполн.	В.В.Сидорова	Провер.	С.В.Сидорова	Дата		Г.В.	5
Карта градостроительного зонирования						МАС: Проектный институт "Градостроительское"	
М. 1:10000							

